

# PARTS LIST

C-80

• Components having special characteristics are marked  $\Delta$  and must be replaced with parts having specifications equal to those originally installed.

• Carbon resistors of C-80 are 1/4W. There are no discription about them in this parts list. Use the "Parts No." HJ350000 (1/4W) or equivalent.

## ELECTRICAL PARTS

Ref. No.	Part No.	Description	部 品 名	Remarks	Common Model	Markets	ランク
※	NA 08 48 40	Equalizer Circuit Board	イコライザーシート			R, U, C	
※	NA 08 48 50	"	"			A, E	
	FG 41 22 20	Ceramic Cap	セラコン	220pF 50V	C191~200	A, E	
	FG 44 41 00	"	"	0.01 $\mu$ F 50V	C105, 106, 186, 187	A, E	
	UT 45 21 00	Polypropylene Film Cap	ポリプロコン	100pF 100V	C107, 108, 189, 190, 203, 204		
※	UT 45 21 80	"	"	180pF 100V	C131~134		
	UT 45 22 20	"	"	220pF 100V	C149, 150, 175, 176		
	UT 45 23 30	"	"	330pF 100V	C161, 162		
	UT 45 24 70	"	"	470pF 100V	C177, 178, 214		
	UT 45 26 80	"	"	680pF 100V	C123~126		
※	UT 45 28 20	"	"	820pF 100V	C127~130		
※	UT 45 31 20	"	"	1200pF 100V	C151, 152		
※	FU 35 13 90	Mica Cap	マイカコン	39pF 500V	C135, 136, 141, 142		
	FV 44 91 00	Electrolytic Cap	プラスチックケミコン	1000 $\mu$ F 25V	C201, 202		
	FZ 00 49 90	"	B P コ ン	22 $\mu$ F 25V	C147, 148, 157, 158, 181, 182		
※	FZ 00 61 50	"	ブロックケミコン	4700 $\mu$ F 35V	C211, 212		
	FH 23 41 00	Ceramic Cap	セラコン	0.01 $\mu$ F 500V	C188	A, E	
	FA 15 35 10	Mylar Cap	マイラーコン	5100pF 50V	C169, 170		
	UA 25 41 60	"	"	0.016 $\mu$ F 50V	C155, 156		
	UA 25 42 00	"	"	0.02 $\mu$ F 50V	C167, 168		
	UA 25 43 90	"	"	0.039 $\mu$ F 50V	C153, 154		
	UM 02 82 20	Electrolytic Cap	ケミコン	220 $\mu$ F 6.3V	C113, 114, 117, 118		
※	UM 04 81 00	"	"	100 $\mu$ F 16V	C143~146		
	UM 07 71 00	"	"	10 $\mu$ F 50V	C119~122, 205~210		
	UT 45 41 00	Polypropylene Film Cap	ポリプロコン	0.01 $\mu$ F 100V	C109, 110, 213		
※	UT 46 42 70	"	"	0.027 $\mu$ F 100V	C165, 166		
※	UT 46 51 00	"	"	0.1 $\mu$ F 100V	C163, 164		
	GE 90 03 30	Choke Coil	チョークコイル	220 $\mu$ H	L103, 104		
	GE 90 08 40	Coil	コイル	15 $\mu$ H	L101, 102	A, E	
	HT 41 00 20	Semi Variable Resistor	半固定抵抗	B1k $\Omega$ SR19R	VR101, 102		
	HV 45 34 70	Flame Proof Resistor	不燃化カーボン抵抗	4.7 $\Omega$	R145~148, 219~222, 255~258		$\Delta$
	HV 45 32 20	"	"	2.2 $\Omega$	R275, 276		$\Delta$
※	HZ 00 44 50	Carbon Resistor	カーボン抵抗	12 $\Omega$ 1W	R149~152		
※	HZ 00 44 60	"	"	560 $\Omega$ 1W	R121~124		
	iA 10 15 70	Transistor	トランジスタ	2SA1015(O, Y)	TR111~114		
※	iB 07 50 00	"	"	2SB750	TR150		
	iC 18 15 00	"	"	2SC1815(O, Y)	TR109, 110, 115, 116, 123~128, 135~140		
	iC 28 78 00	"	"	2SC2878	TR145, 146		
※	iD 12 75 10	"	"	2SD1275	TR149		
	iE 10 22 40	FET	F E T	2SK146(GR, BL, V)	TR121, 122		
	iE 10 45 10	Dual FET	デュアル F E T	2SK389(BL, V)	TR133, 134		
	iB 05 60 00	Transistor	トランジスタ	2SB560	TR119, 120, 131, 132, 143, 144	} Inter-changeable	
※	iX 60 32 80	"	"	2SA935	"		
	iD 04 38 00	"	"	2SD438	TR117, 118, 129, 130, 141, 142	} Inter-changeable	
※	iX 60 32 90	"	"	2SC2061	"		
	iB 07 37 00	"	"	2SB737(Q, R, S)	TR105~108		
	iD 07 86 00	"	"	2SD786(Q, R, S)	TR101~104		
	iF 00 00 40	Diode	ダイオード	1S1555	D101~112, 115~122, 125~128	} Inter-changeable	
	iF 00 06 70	"	"	1S2473	"		
	iF 00 15 10	Zener Diode	ツェナーダイオード	HZ-6CIL	D113, 114, 123, 124, 129, 130		
	iF 00 20 80	"	"	HZ16-3L	D131, 132		

※ New Parts (新規部品)

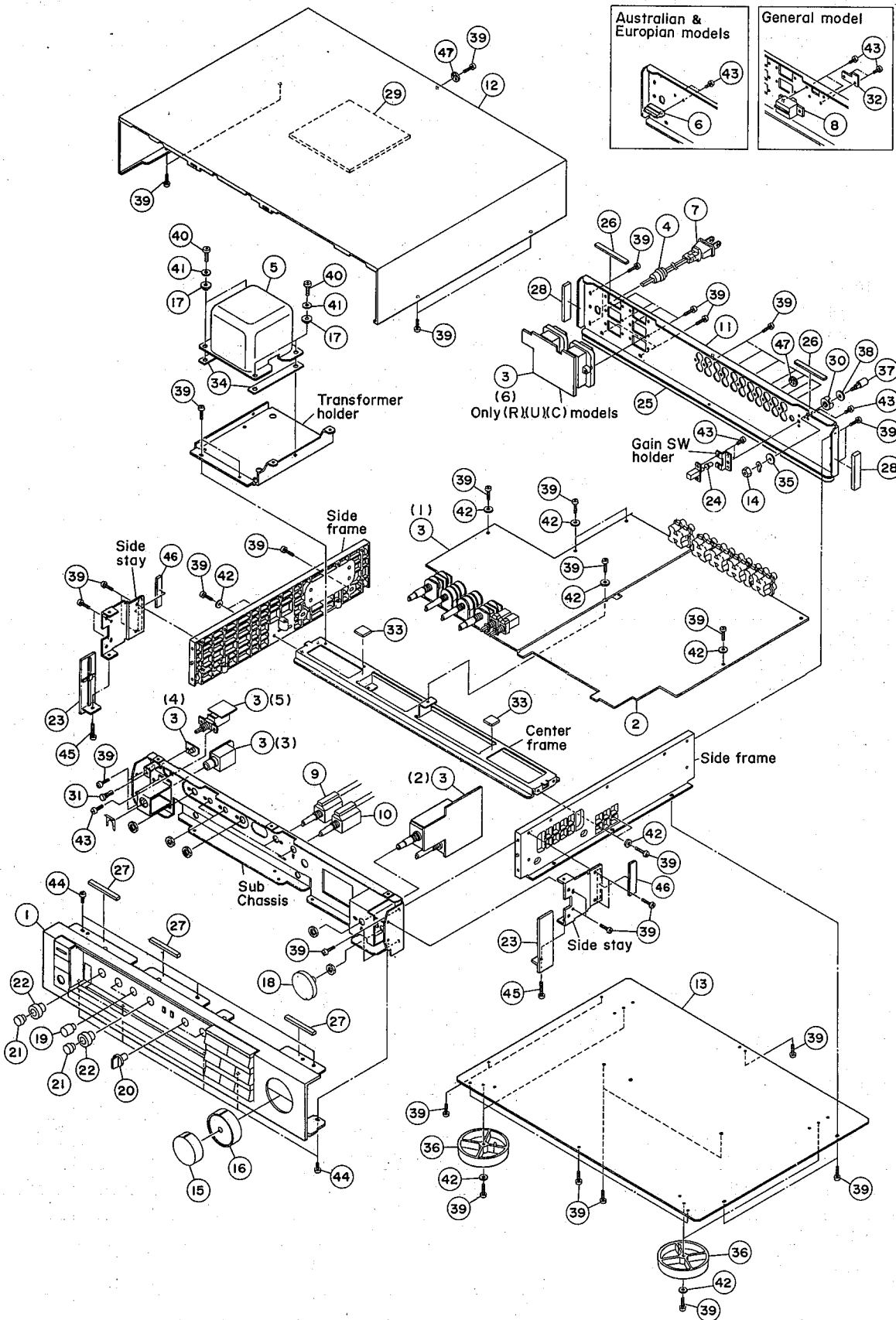
Ref. No.	Part No.	Description	部 品 名	Remarks	Common Model	Markets	ランク
	iF 00:23:50	Zener Diode	HZ12-B2	ツェナーダイオード	D133,134		
	iH 00:14:30	Diode	1SR35-100A	ダイオード	D135~138		
	iG 07:69:00	IC	NJM2041S	I C	IC101~106		
	iG 09:20:00	"	M5220L	"	IC107		
※	KA 90:68:60	Remote Push Switch		リモートプッシュスイッチ	SW102	C-60	
※	KA 90:69:10	Remote Rotary Switch		リモートロータリースイッチ	SW103	C-60	
※	KA 90:69:20	"		"	SW101	C-60	
	LB 20:25:60	Pin Jack	2P	ピンジャック	PJ102	C-60	
※	LB 40:12:90	"	4P	"	PJ104,105		
※	LB 40:13:00	"	4P	"	PJ101	C-60	
※	LB 40:13:10	"	4P	"	PJ103		
	LA 00:21:20	Wrapping Terminal	3P P=5 i-Type	i型ラッピング端子板			
	LA 00:21:10	"	2P P=5 i-Type	"		R,U,C	
	LB 91:80:30	Base Pin	3P i-Type	i型ベースピン			
	LB 91:80:40	"	4P i-Type	"			
	LB 92:10:30	Connector Plug	3P i-Type	i型コネクタープラグ			
※	AA 62:18:30	Holder,Switch		ゲインSWホルダー		C-60	
	BA 08:09:10	Heat Sink		放 熱 板		C-60	
	BB 07:04:10	Bus Bar	ℓ=55	バ ス バ ー		C-60,40	
	BB 07:04:20	"	ℓ=100	"		C-60,40	
	ED 33:00:66	Binding Head Screw	3×6 FCM3-BI	バインド小ネジ	PACK		
※	NA 08:48:60	Tone Control Circuit Board		トーンコントロールシート			R,U,C
※	NA 08:48:70	"		"			A,E
	Fi 41:41:00	Ceramic Cap	0.01μF	セラコン	C374		
	FG 44:41:00	"	0.01μF 50V	"	C348,349		A,E
	FH 23:41:00	"	0.01μF 500V	"	C350		A,E
	UT 45:21:00	Polypropylene Film Cap	100pF 100V	ポリプロコン	C335,336,341,342		
	UT 45:24:70	"	470pF 100V	"	C329,330,337,338,375,363,364		
	FV 44:91:00	Electrolytic Cap	1000μF 25V	プラスチックケミコン	C361,362		
	FZ 00:49:90	"	22μF 25V	B P コ ン	C353,354		
※	FZ 00:61:50	"	4700μF 35V	ブロックケミコン	C367,368		
	FZ 00:46:20	"	47μF 16V	B P コ ン	C307,308,317~320		
	UA 25:41:00	Mylar Cap	0.01μF 50V	マイラーコン	C313~316		
	UA 25:43:90	"	0.039μF 50V	"	C331~334		
	UA 25:46:20	"	0.062μF 50V	"	C309~312		
	FA 15:51:20	"	0.12μF 50V	"	C325~328		
	UM 03:74:70	Electrolytic Cap	47μF 10V	ケ ミ コ ン	C303~306,321~324		
	UM 05:71:00	"	10μF 25V	"	C355,356		
	UM 05:74:70	"	47μF 25V	"	C365,366		
	UT 45:41:00	Polypropylen Film Cap	0.01μF 100V	ポリプロコン	C369		
	UW 94:71:00	Electrolytic Cap	10μF 25V	ケ ミ コ ン	C351,352,358,371,372		
	UJ 45:72:20	"	22μF 35V	"	C357,359,360		
	UW 96:61:00	"	1μF 50V	"	C370,373		
	HL 71:62:20	Metal Oxide Film Resistor	2.2kΩ 1P	酸 金 抵 抗	R465,		
	HL 32:46:80	"	68Ω 2P	"	R463,464		
	HL 32:62:20	"	2.2kΩ 2P	"	R494		
	HU 57:61:00	Metal Film Resistor	1kΩ	金 属 皮 膜 抵 抗	R321,322,333,334		
	HU 57:62:00	"	2kΩ	"	R323,324,335,336		
	HV 45:34:70	Flame Proof Resistor	4.7Ω	不燃化カーボン抵抗	R417~420,439~442,499,500		△

※New Parts (新規部品)

Ref. No.	Part No.	Description	部 品 名	Remarks	Common Model	Markets	ランク
※	HS 41 22 20	Variable Resistor	90kΩ×4	可 変 抵 抗 器	VR304		
※	HS 41 22 30	"	20kΩ×4	"	VR306		
※	HS 41 22 40	"	70kΩ×2+200kΩ×2	"	VR303,305		
※	HS 41 22 50	"	MN20KΩ	"	VR302	C-60	
※	HY 00 18 90	"	(50KA+10Kトク+53Kトク)×2	"	VR301	C-60,40	
	iA 10 15 70	Transistor	2SA1015(0,Y)	ト ラ ン ジ ス タ	TR331~338		
※	iB 09 37 00	"	2SB937	"	TR341	} Inter-changeable	
※	iB 07 86 00	"	2SB786	"	"		
	iC 09 82 00	"	2SC982	"	TR343		
	iC 18 15 70	"	2SC1815(0,Y)	"	TR303~308,339,342		
	iC 28 78 00	"	2SC2878	"	TR313~316,321~330		
※	iD 12 60 00	"	2SD1260	"	TR340	} Inter-changeable	
※	iD 09 47 00	"	2SD947	"	"		
	iE 10 45 10	Dual FET	2SK389(BL,V)	デ ィ ア ル F E T	TR301,302		
	iB 05 60 00	Transistor	2SB560	ト ラ ン ジ ス タ	TR311,312,319,320	} Inter-changeable	
※	iX 60 32 80	"	2SA935	"	"		
	iD 04 38 00	"	2SD438	"	TR309,310,317,318	} Inter-changeable	
※	iX 60 32 90	"	2SC2061	"	"		
	iF 00 00 40	Diode	1S1555	ダ イ オ ード	D301~304,307~314,316	} Inter-changeable	
	iF 00 06 70	"	1S2473	"	"		
	iF 00 18 40	Zenser Diode	RD3.0EB2	ツェナーダイオード	D305,306		
	iF 00 20 80	"	HZ16-3L	"	D317,318		
	iF 00 33 20	"	HZ9C-3	"	D315		
	iF 00 44 40	LED (Red)	SLV-56URC3H	L E D (アカ)	D327		
	iH 00 14 30	Diode	ISR35-100A	ダ イ オ ード	D319~326		
	iG 07 68 00	IC	NJM4558S	I C	IC309		
	iG 07 69 00	"	NJM2041S	"	IC307,308		
	iG 07 74 00	"	NJM4556S	"	IC311		
	iG 12 18 00	"	NJM4560S	"	IC301~306,310	} Inter-changeable	
※	iG 13 30 00	"	BA4561S	"	"		
※	KA 80 44 80	Push Switch		プッシュスイッチ	SW301,302	C-60	
※	KA 80 45 00	Power Switch	TV-3	パワースイッチ	SW303	C-60	R,U,C
	KA 80 32 90	"	SDLCIP002	"	"	C-60	R,U,C
※	KA 80 45 00	"	TV-3	"	"	C-60	A,E
※	LB 40 12 90	Pin Jack	4P	ピンジャック	PJ301		R,U,C
※	LB 40 13 10	"	4P	"	"		A,E
	LB 30 15 20	Phone Jack		ホーンジャック	JK301	C-60	
	LA 00 24 00	Wrapping Terminal	P=7.5 3P L-Type	L型ラッピング端子板			R,U,C
	LA 00 23 20	"	P=7.5 3P i-Type	i型ラッピング端子板			
※	LB 60 71 90	AC Outlet		A C アウトレット		C-60	R,U,C
	LB 92 10 20	Connector Plug	2P i-Type	i型コネクタープラグ			
	LB 92 10 30	"	3P i-Type	"			
	BB 07 04 10	Bus Bar	ℓ=55	バ ス バ ー		C-60	
	BB 07 04 20	"	ℓ=100	"		C-60,40	

※ New Parts (新規部品)

1  
EXPLODED VIEW



## MECHANISM PARTS

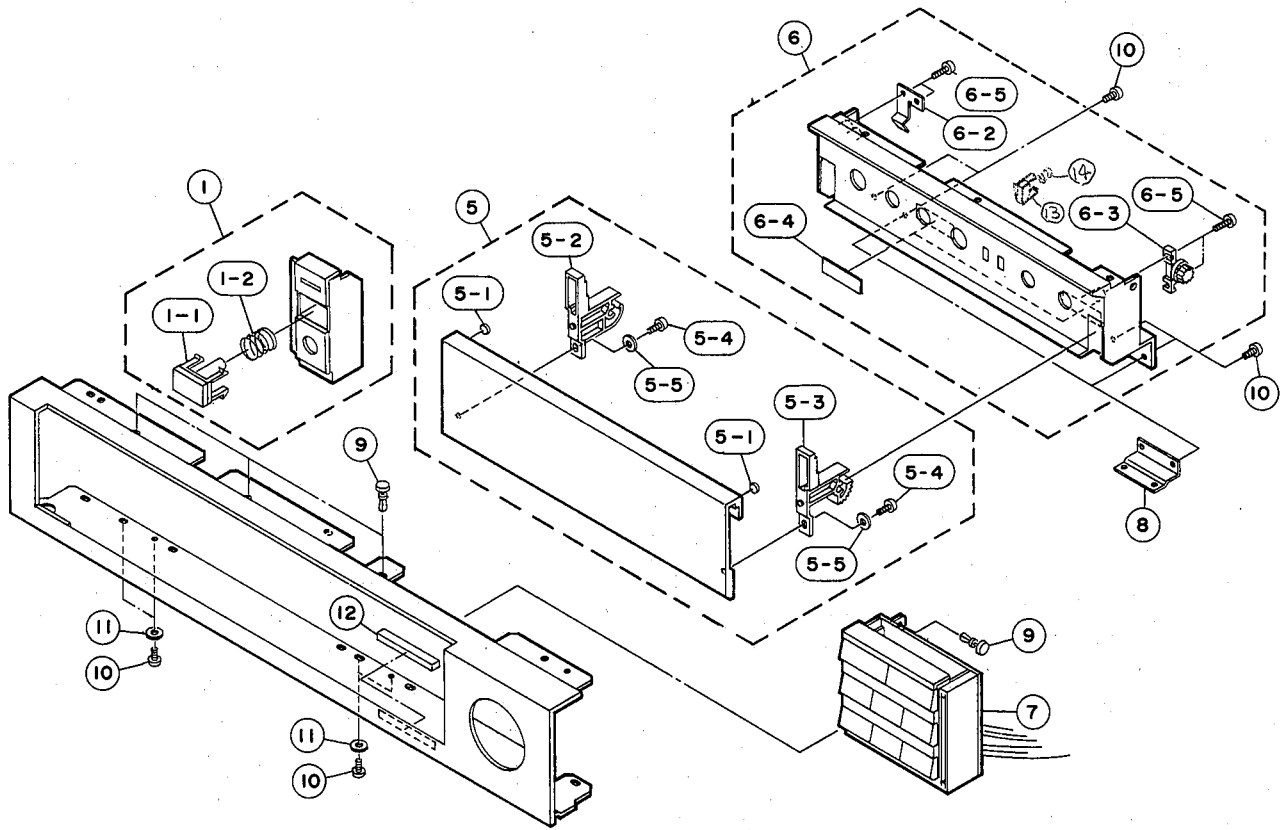
Ref. No.	Part No.	Description	部 品 名	Remarks	Common Model	Markets	ランク
※ 1	NB 62 04 00	Panel Unit	パ ネ ル ユ ニ ッ ト				
※ 2	NA 08 48 40	Equalizer Circuit Board	イ コ ラ イ ザ ー シ ー ト			R,U,C	
※ "	NA 08 48 50	"	"			A,E	
※ 3	NA 08 48 60	Tone Control Circuit Board	ト ー ン コ ン ト ロ ー ル シ ー ト			R,U,C	
※ "	NA 08 48 70	"	"			A,E	
4	CB 07 27 50	Cord Stopper	SR-4N-N	コ ー ド ス ト ッ パ ー		U,C	
"	CB 62 01 90	"	CM-22B	"	C-60	R,A,E	
※ 5	GA 67 54 00	Power Transformer		電 源 ト ラ ン ス	C-60	R	△
※ "	GA 67 55 00	"		"	C-60	U,C	△
※ "	GA 67 88 00	"		"	C-60	A,E	△
6	LA 00 10 00	Terminal Lug	CV-3P 94V-0	ラ グ 端 子 板	C-60	A,E	△
7	MG 00 09 20	Power Cord	7.5A 250V 2.5m	電 源 コ ー ド	Inter-changeable	C-60	A
"	MG 00 14 90	"	7.5A 250V 2.5m	"		C-60	A
"	MG 00 13 60	"	13A 125V 2m	"			U,C
"	MG 00 16 20	"	2.5A 250V 2m	"		C-60	E
"	MG 00 16 30	"	6A 250V 2m	"		C-60	R
8	KA 40 12 60	Slide Switch	SS-12 5A/40A	ス ラ イ ド ス イ ッ チ	Voltage Selector	C-60,40	R
※ 9	KA 90 68 70	Remote Rotary Switch		リ モ ー ト ロ ー タ リ ー ス イ ッ チ	REC OUT	C-60	
※ 10	KA 90 68 80	"		"	PHONO	C-60	
※ 11	AA 62 17 40	Rear Panel		リ ア パ ネ ル		R	
※ "	AA 62 17 50	"		"		U,C	
※ "	AA 62 17 60	"		"		A	
※ "	AA 62 17 70	"		"		E	
※ 12	AA 62 18 00	Top Case		ト ッ プ ケ ー ス	C-60,40		
※ 13	AA 62 18 10	Bottom Cover		ボ ト ム カ バ ー	C-60,40		
14	AA 09 57 20	Bonding Nut		ボ ン デ ィ ン グ ナ ッ ト	C-60		
※ 15	BA 08 98 40	Knob		ツ マ ミ	VOLUME	C-60,40	
※ 16	BA 08 98 50	"		"	LOUDNESS	C-60,40	
17	CB 62 30 40	Isolation Bush		絶 縁 ブ ッ シ ュ			
※ 18	CB 62 99 30	Knob		ツ マ ミ	BALANCE	C-60	
19	CB 62 08 20	"		"	FREQUENCY	A-1000	
20	CB 62 08 40	"		"	REC OUT,PHONO	A-1000	
※ 21	CB 62 99 40	W, knob (A)		W ツ マ ミ (A)	LEVEL		
※ 22	CB 62 99 50	" (B)		" (B)	BANDWIDTH		
23	CB 60 76 90	Side Plate		サ イ ド プ レ ー ト	C-70,60		
24	CB 62 72 40	Push Button		プ ッ シ ュ ボ タ ン	PHONO GAIN	C-2X,60	
25	CB 62 33 60	Isolation Spacer		絶 縁 ス ペ ー サ ー	C-60,40		
26	CB 62 38 70	Rubber, Antivibration		防 振 ゴ ム	C-60,40		
27	CB 60 50 60	Damper		ダ ン パ ー			
28	CB 60 95 40	"		"			
29	CB 61 84 40	"		"			
30	CB 07 81 70	Saucer		受 皿	C-60		
31	CB 06 88 80	Plastic Rivet		プ ラ ス チ ッ ク リ ベ ッ ト			
32	CB 60 14 40	Stopper, VS		V S ス ト ッ パ ー		R	
※ 33	CB 63 29 60	Damper		ダ ン パ ー	C-60		
※ 34	CA 07 59 40	Spacer, Transformer		ト ラ ン ス ス ペ ー サ ー	C-60		
※ 35	CA 07 59 20	Fiber, GND		G N D フ ァ イ バ ー	C-60		
※ 36	NB 62 01 40	Leg Ass'y		脚 Ass'y	C-60,40		
37	NB 08 14 80	Terminal Unit		ターミナルユニット	C-60		
38	EV 90 13 60	Sems Plain Washer	φ3.6, φ10 t=0.8 ENM3-3g	セ ム ス 平 座 金			
39	Ei 33 00 86	Binding Head Tapping Screw	3×8 FCM3-BI	バ イ ン ド タ ッ ピ ン グ ネ ヅ	PACK		
40	Ei 34 01 00	"	4×10 FCM3-BI	"			
41	EV 20 30 46	Plain Washer	φ4 FCM3-BI	平 座 金	PACK		

※ New Parts (新規部品)

Ref. No.	Part No.	Description	部 品 名	Remarks	Common Model	Markets	ランク
42	EV 20 30 36	Plain Washer	φ3 FCM3-BI 平 座 金	PACK			
43	ED 33 00 66	Binding Head Screw	3×6 FCM3-BI バイ ン ド 小 ネ ジ	PACK			
44	Ei 33 00 66	Binding Head Tapping Screw	3×6 FCM3-BI バイ ン ド タ ッ ピ ン グ ネ ジ	PACK			
45	Ei 33 01 46	"	3×14 FCM3-BI "	PACK			
※ 46	CA 07 62 80	Spacer	ス ペ ー サ ー				
47	EV 41 30 36	Toothed Locked Washer	φ 3 FCRM3-BI 歯 付 座 金	PACK			
	CB 06 92 50	Binding Tie	BK-1 イ ン シ ュ ロ ッ ク タ イ				
		<b>Accessories</b>	付 属 品				
	Mi 08 17 90	Pin Cord	1m ピ ン コ ー ド				

※New Parts (新規部品)

■ EXPLODED VIEW (Panel Unit)



MECHANISM PARTS (Panel Unit)

Ref. No.	Part No.	Description	部 品 名	Remarks	Common Model	Markets	ランク
※	NB 62 04 00	Panel Unit	パネルユニット				
※	1 NB 62 03 30	Panel Unit (L)	パネルLユニット		C60,40		
	1-1 NB 61 42 20	Button (P) Ass'y	ボ タ ン(P)Ass'y	POWER	A-1000		
	1-2 AA 61 78 80	Spring	ス プ リ ン グ		A-1000		
※	5 NB 62 03 40	Shielding Panel Unit	シーリングパネルユニット				
※	5-1 CB 63 08 10	Rubber, Damper	ダ ン パ ー ゴ ム		C-60		
※	5-2 CB 62 99 80	Hinge (L)	ヒ ン ジ (L)		C-60		
※	5-3 CB 62 99 90	" (R)	" (R)		C-60		
	5-4 ED 33 00 66	Binding Head Tapping Screw	3×6 FCM3-BI	バ イ ン ド 小 ネ ジ	PACK		
	5-6 EV 20 30 36	Plain Washer	φ3 FCM3-BI	平 座 金	PACK		
※	6 NB 62 03 60	Shielding Box Unit	シーリングボックスユニット				
※	6-2 BB 07 06 50	Spring, Hinge Hold	ヒ ン ジ 押 え バ ネ		C-60		
※	6-3 CB 63 00 30	Damper	グ リ ス ダ ン パ ー		C-60		
	6-4 CB 62 34 40	"	パ ネ ル ダ ン パ ー		A-1000		
	6-5 Ei 33 00 86	Binding Head Tapping Screw	3×8 FCM3-BI	バ イ ン ド タ ッ ピ ン グ ネ ジ	PACK		
※	7 PB 06 43 90	Switch Unit	ス イ ッ チ ユ ニ ッ ト	Input Selector	C-60		
	iF 00 24 40	LED (Red)	SLR-34URC3(Red)	L E D <small>In side of switch unit D1~D8</small>			
※	8 AA 62 18 20	Support Angle	サ ポ ー ト 金 具		C-60		
※	9 CB 06 88 80	Plastic Rivet	プ ラ ス チ ッ ク リ ベ ッ ト				
	10 Ei 33 00 66	Binding Head Tapping Screw	3×6 FCM3-BI	バ イ ン ド タ ッ ピ ン グ ネ ジ	PACK		
	11 EV 20 30 36	Plain Washer	φ3 FCM3-BI	平 座 金	PACK		
	12 CB 60 50 60	Damper	ダ ン パ ー		C-60		
	13 CB 62 08 60	Button					
	14 AA 61 78 90	Spring					

※ New Parts (新規部品)

**C-80**

---

**YAMAHA**

**C-80**

---