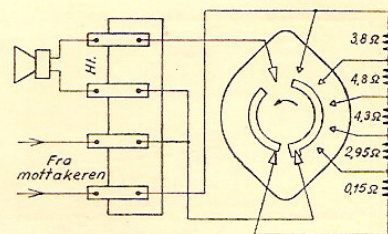


Skjema for tilkopling av separat-høytalere og styrkekontroll nr. 805.

Tandberg
RADIO



Skjema for styrkekontroll nr. 805.

Sølvsuper 4 M.

Sølvsuper 4 M er en vanlig Sølvsuper 4 med tilleggsutstyr.

Sammen med en eller flere separat-høytalere kan den brukes som musikk- og annonseringsanlegg samt som høytalende hustelefon med korrespondanse mellom apparatets egen høytaler og hver enkelt av separat-høytalerne.

Foruten de forandringer som fremgår av skjemaet, kan nevnes følgende: Utgangstransformatoren er byttet med en annen type, nr. 647 M, som med god virkningsgrad kan drive 4 separat-høytalere koplet parallelt. Godt resultat kan også oppnås med 8—10 høytalere i parallellkopling med tilsvarende reduksjon i lydstyrken for hver av dem. Basshevingen er redusert for å opprettholde stabiliteten under de variable belastningsforhold. Som et ledd i denne forandring er vekten av puten redusert fra 0,65 kg til 0,2 kg.

Styrkekontroll.

Hver av høytalerne kan utstyres med en styrkekontroll nr. 805. Den har 6 stillinger merket fra 0 til 5 og regulerer effekten i en 4 ohms høytaler i følgende trinn: avslått, ÷ 40 dB, ÷ 18 dB, ÷ 12 dB, ÷ 6 dB og full styrke. Den virker som potensiometer på 16 ohm i stillingene 1, 2, 3 og 4, mens potensiometermotsstanden koples ut i ytterstillingene 0 og 5. Dette har betydning for høytalerens bruk som mikrofon. Bak på apparatet finnes bøsninger for tilkopling av styrkekontroll også for mottakerens egen høytaler. Derved blir det mulig å velge lydstyrken på mottakerhøytaleren uavhengig av den spenning som ligger over kursen til separat-høytalerne. Utstyres ikke apparathøytaleren med styrkekontroll, må de to øverste bøs-

singer for dennes tilkopling forbindes med en kortslutningsbøyle. Høytaleren vil da spille med full styrke. Den kan koples ut ved å fjerne bøyle. Den lydeffekt anlegget som helhet kan avgi, avhenger av volumkontrollens stilling. Med mottakerhøytaleren bør man kontrollere at volumkontrollen ikke er satt så høyt at der oppstår overstyring. Synes man at en høytaler gir for liten lydeffekt, bør først den tilhørende styrkekontroll settes i stilling 5 før man presser opp ydelsen fra mottakeren med volumkontrollen.

Styrkekontrollen for separat-høytalerne kan monteres enten ved mottakeren eller ved hver av høytalerne, avhengig av hvordan anlegget skal brukes. Skal anlegget bare brukes til musikk og annonsering, kan styrkekontrollen monteres ved hver høytaler. Man kan da regulere lydstyrken på stedet og hindre avlytting ved å slå styrkekontrollen helt av.

Skal samtale føres, må styrkekontrollen for mottakerhøytaler og den separathøytaler som skal brukes, settes på maksimum, stilling 5, mens de andre styrkekontroller slås helt av. Motstanden i potensiometerne vil ellers belaste kursen og svekke spenningen fra den høytaler som er i bruk som mikrofon. Samtlige styrkekontroller må i dette tilfelle være montert ved mottakeren slik at de kan reguleres av den som betjener mottakeren.

Hvis bare en separat-høytaler er tilkople, kan anlegget benyttes som telefon selv om styrkekontrollen er plasert ved separat-høytaleren. Man må bare passe på at styrkekontrollen står på maksimum, stilling 5, når samtale føres.

SØLVSUPER 4 M

SØLVSUPER 4 med mikrofontransformator, høyttalervender etc.

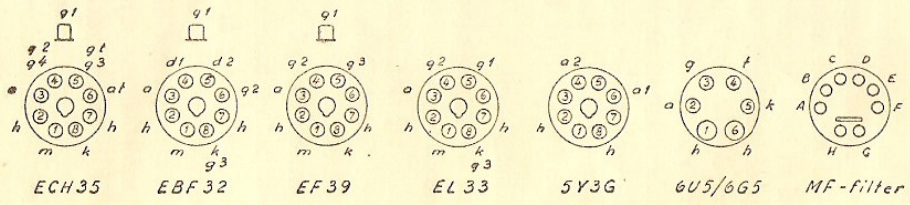
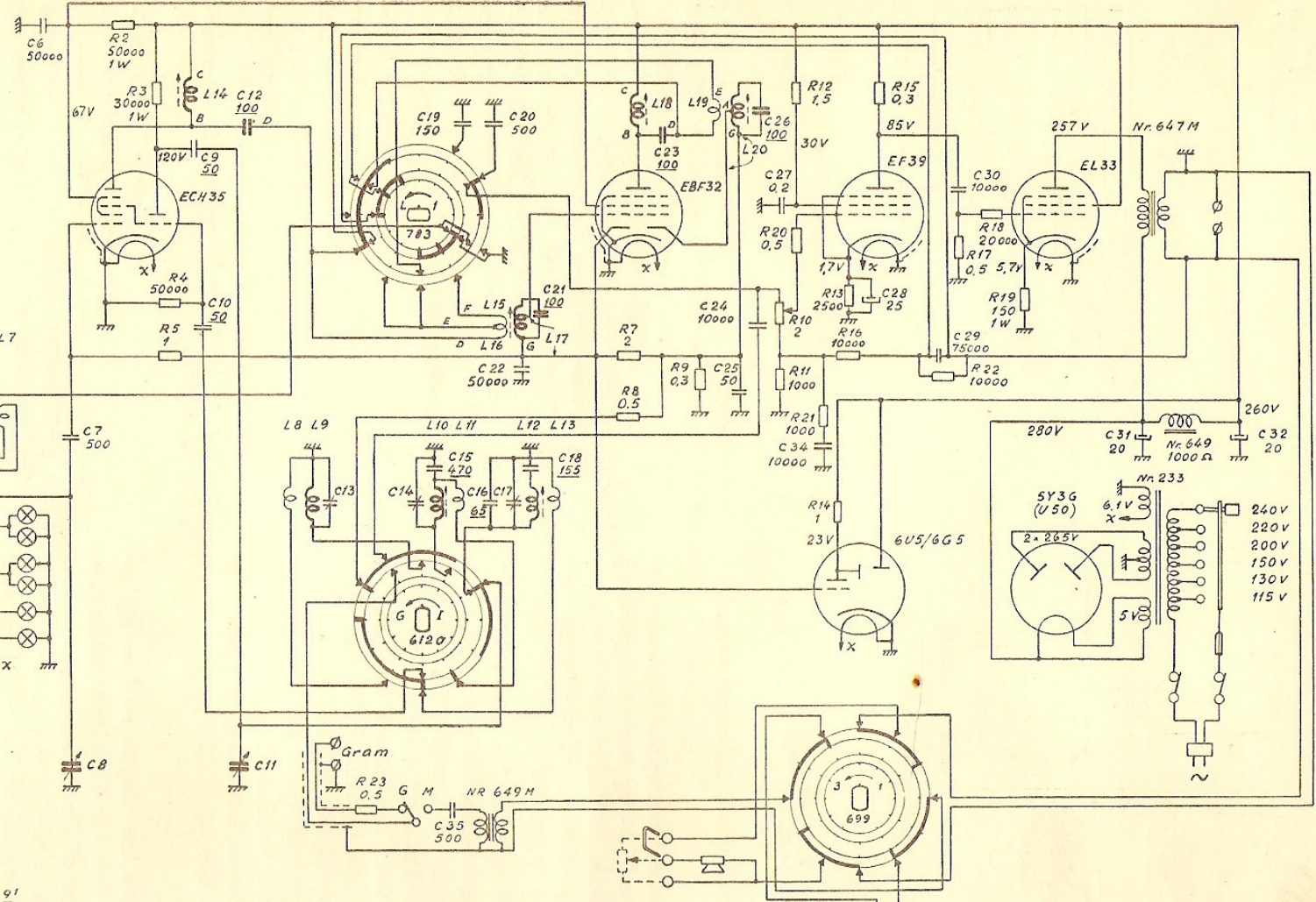
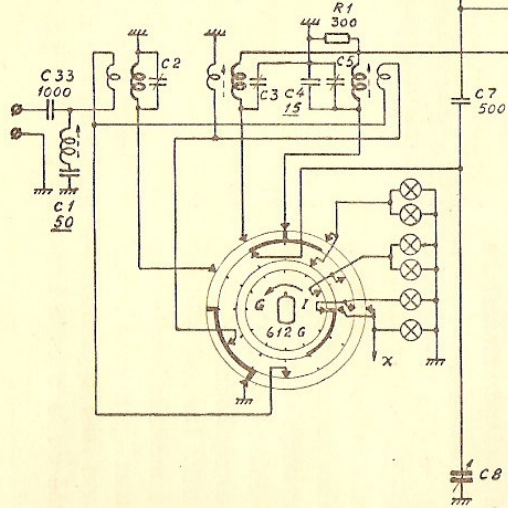
Forskjell fra SØLVSUPER 4:

R20, R21, R22 og C34 nye. R8 ny verdi. R6 utkopling til gram-bøssing og gram.-vender. Ny utgangstransformator. Mikr.-transf., høytt.-vender etc. bak høyttaleren.

L	1	2	3	4	5	6	7	8	9	10
Ω	15,5	0,3	0,08	60	3,7	1,8	100	37	0,08	2,9
L	11	12	13	14	15	16	17	18	19	20
Ω	0,5	7	1,6	7,3	21	36	4,4	7,5	31	5

— : glimmerkondensatorer

L1 L2 L3 L4 L5 L6 L7



TANDBERGS RADIOFABRIKK

Tegn. nr. 672 C M