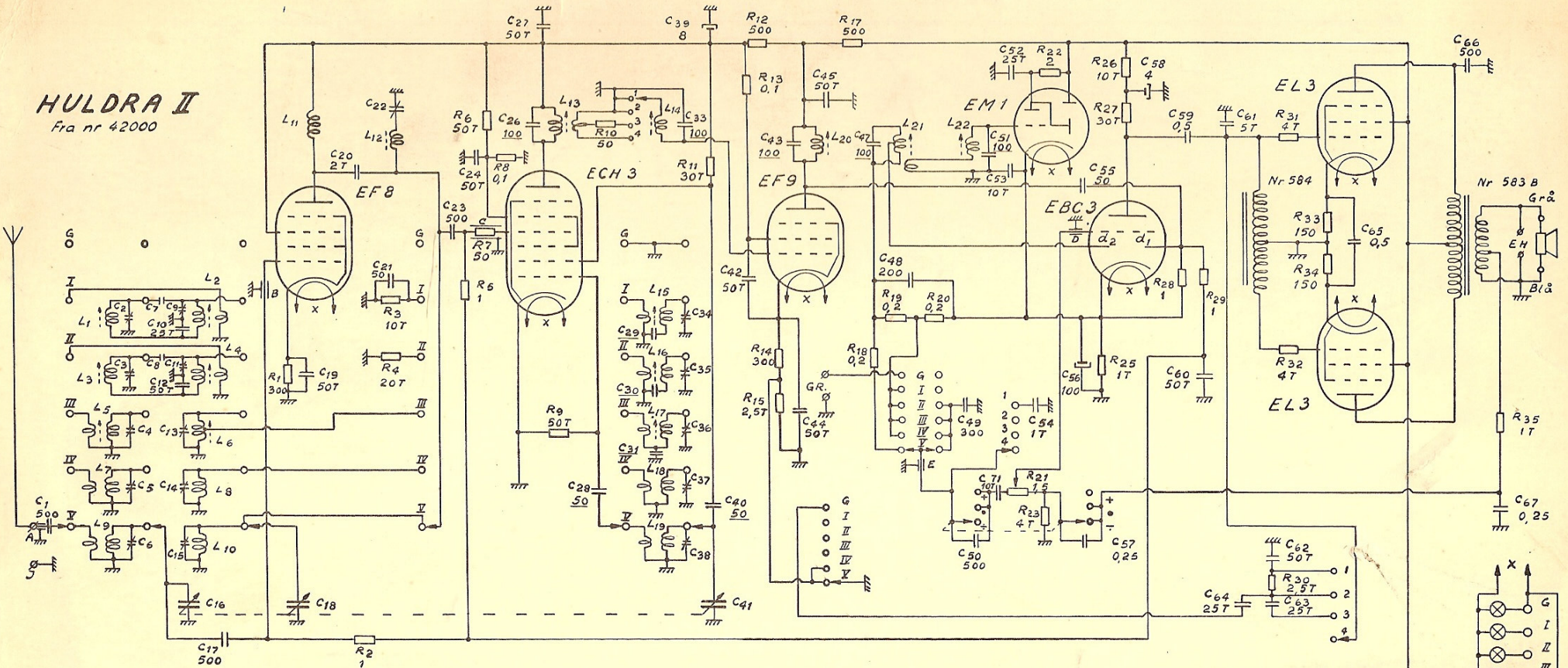
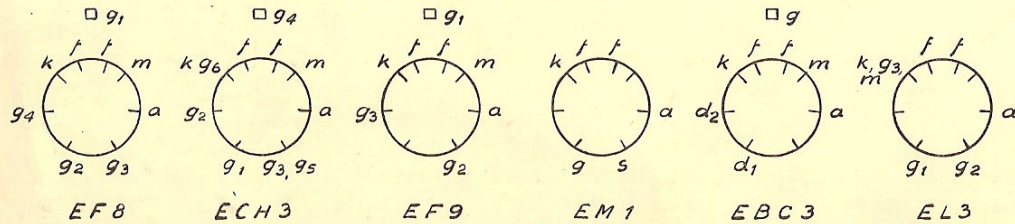


HULDRA II

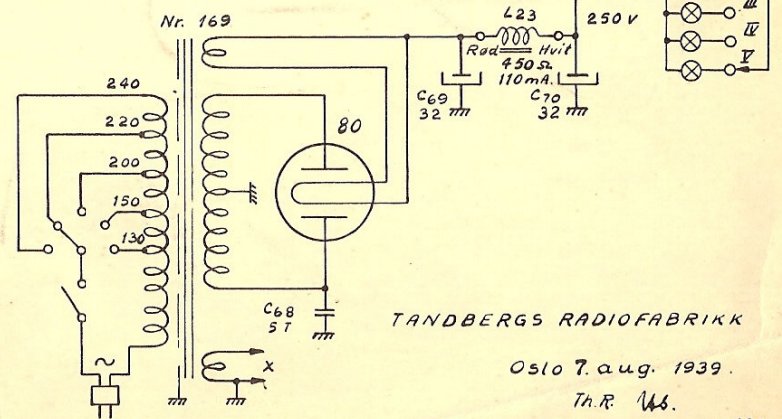
Fra nr 42000



Mellemfrekvens 465 kHz



Sett mot chassissets underside.



TANDBERGS RADIOFABRIKK

Oslo 7. aug. 1939.

T.A.R. Ws.

Nr 127