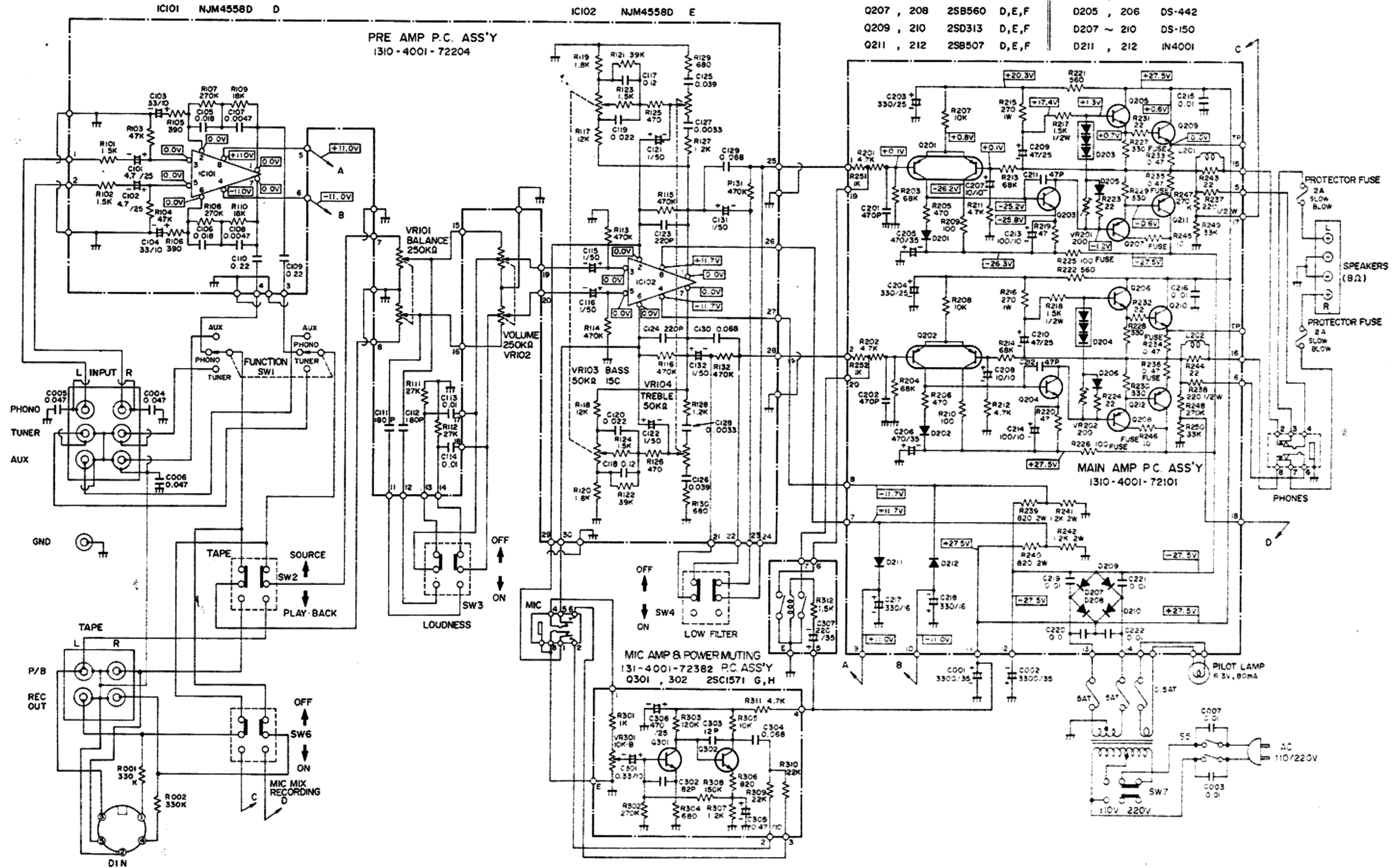


SCHMATIC DIAGRAM / SCHALTBILD / Schéma électrique

Amplifier DCA 401

Q201, 202	2SA798	F	D201, 202	DS-430
Q203 ~ 206	2SD438	D,E,F	D203, 204	STV-3H
Q207, 208	2SB560	D,E,F	D205, 206	DS-442
Q209, 210	2SD313	D,E,F	D207 ~ 210	DS-150
Q211, 212	2SB507	D,E,F	D211, 212	IN4001



SANYO ELECTRIC CO., LTD.



13164119-58903