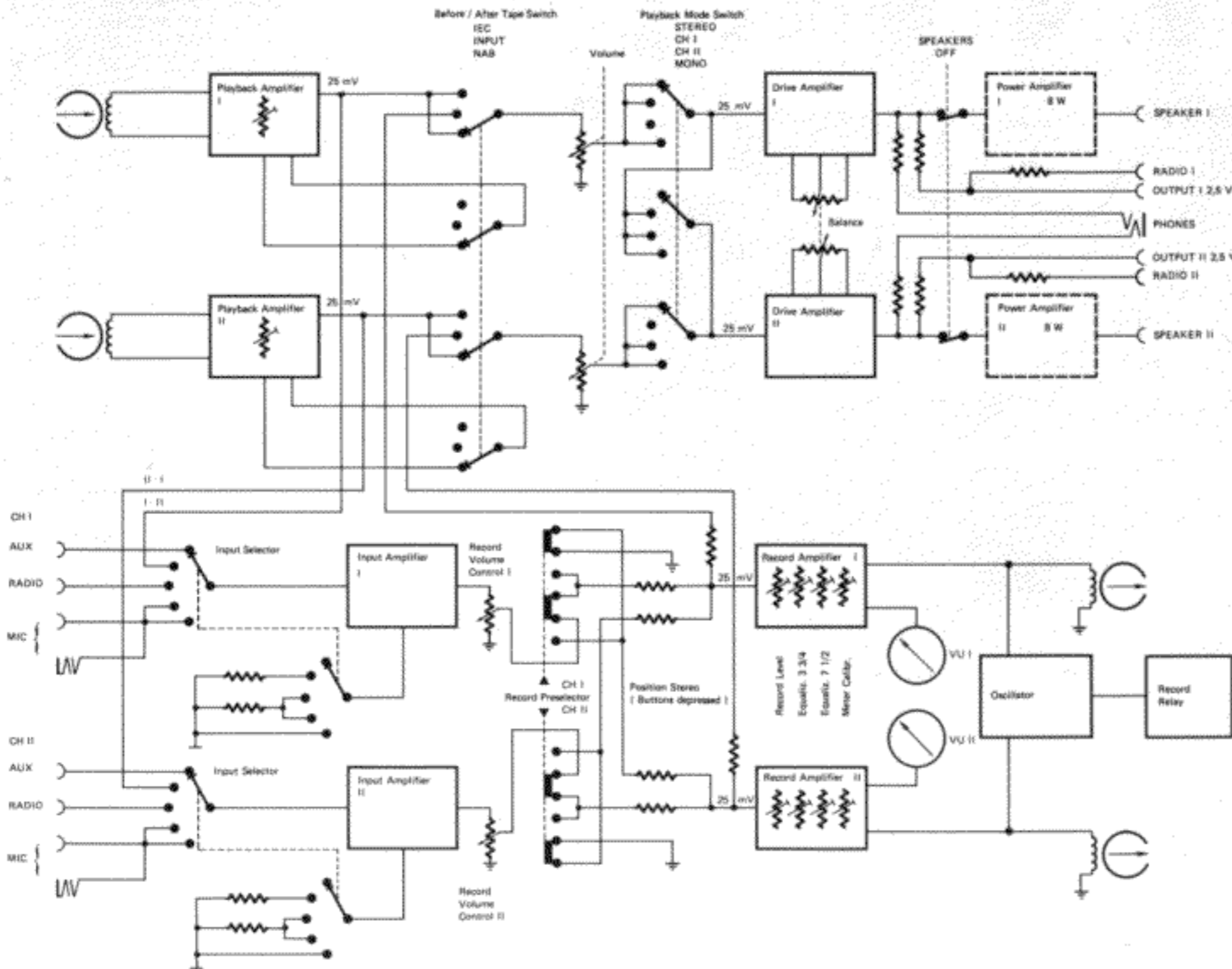


# REVOX A77

SET OF SCHEMATICS  
SCHALTUNGSSAMMLUNG  
RECUEIL DE SCHÉMAS



General Measurement Conditions:

Allgemeine Messbedingungen:

Conditions générales de mesure:

(for voltages in rectangular frames)  
(für Spannungsangaben in rechteckigen Feldern)  
(pour les tensions encadrées)

D.C. Voltages: vertical letters, e.g.  
Gleichspannungen: vertikale Schrift, z. B.  
Tensions continues: caractères droits, ex.

+12V

Meter internal resistance 20 k $\Omega$ /V min.  
Messinstrument minimaler Innenwiderstand 20 k $\Omega$ /V  
Voltmètre à résistance interne minimum de 20 k $\Omega$ /V

A.F. Voltages: slant letters, e.g.  
Tonfrequenzspannungen: schräge Schrift, z. B.  
Tensions basse-fréquence: caractères inclinés, ex.

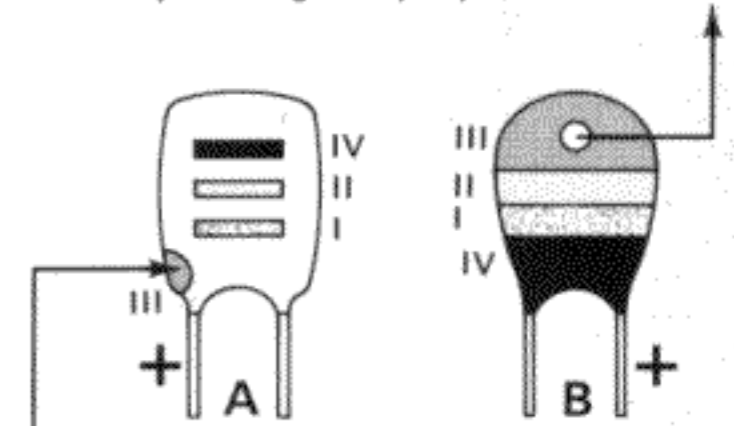
700mV

Meter: Vac, tube or transistor voltmeter 1 M $\Omega$  min.  
Messinstrument: Röhren- oder Transistorvoltmeter min. 1 M $\Omega$   
Voltmètre électronique d'au moins 1 M $\Omega$  d'impédance d'entrée

Markings on Tantalum Electrolytic Capacitors  
Kennzeichnung der Tantal-Elektrolyt-Kondensatoren  
Marquage des condensateurs électrolytiques au tantale

Color Farbe Couleur	Capacitance in $\mu$ F — Kapazität in $\mu$ F — Capacité en $\mu$ F			Working voltage Nennspannung Tension de service
	1st digit 1. Ziffer 1 <sup>er</sup> chiffre	2nd digit* 2. Ziffer* 2 <sup>ème</sup> chiffre*	Multiplier Multiplikator Multiplicateur	
(pink—rosa—rose**)	I	II	III	IV
black—schwarz—noir	—	0	x1	10 V
brown—braun—brun	1	1	x10	—
red—rot—rouge	2	2	—	—
orange—orange—orange	3	3	—	35 V**
yellow—gelb—jaune	4	4	—	6 V
green—grün—vert	5	5	—	15 V
blue—blau—bleu	6	6	—	20 V
violet—violett—violet	7	7	—	—
gray—grau—gris	8	8	x0,01	25 V
white—weiss—blanc	9	9	x0,1	3 V

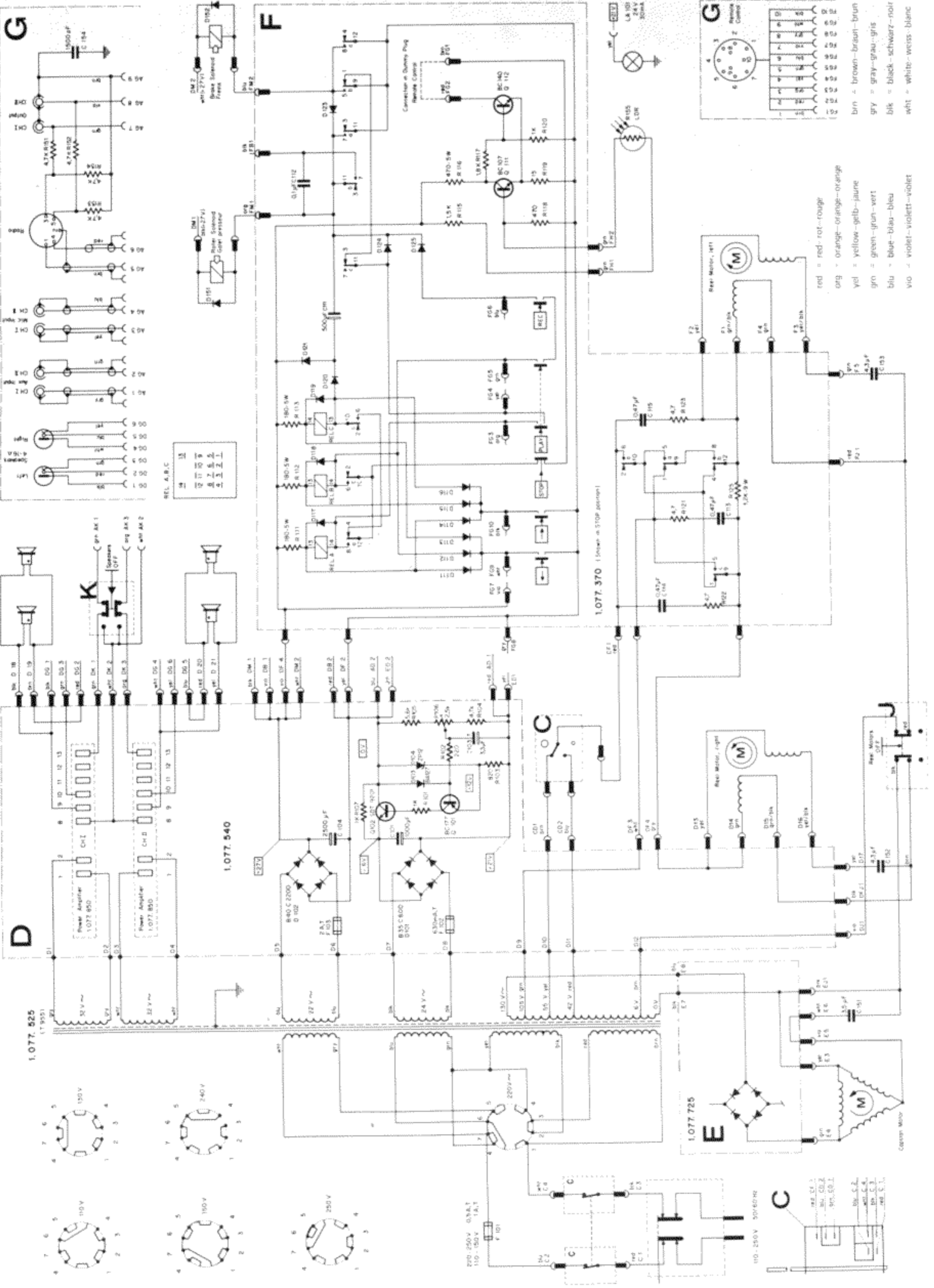
Red dot indicates + to the right  
Roter Farbpunkt = Pluspol nach rechts  
le point rouge indique que le + est à droite



Color dot indicates + and multiplier  
Farbpunkt = Pluspol und Multiplikator  
le point de couleur indique le + et le multiplicateur

\* possibly missing on model B  
\* Ausführung B: 2. Ziffer nur bei Bedarf  
\* le 2<sup>ème</sup> chiffre peut manquer pour le modèle B

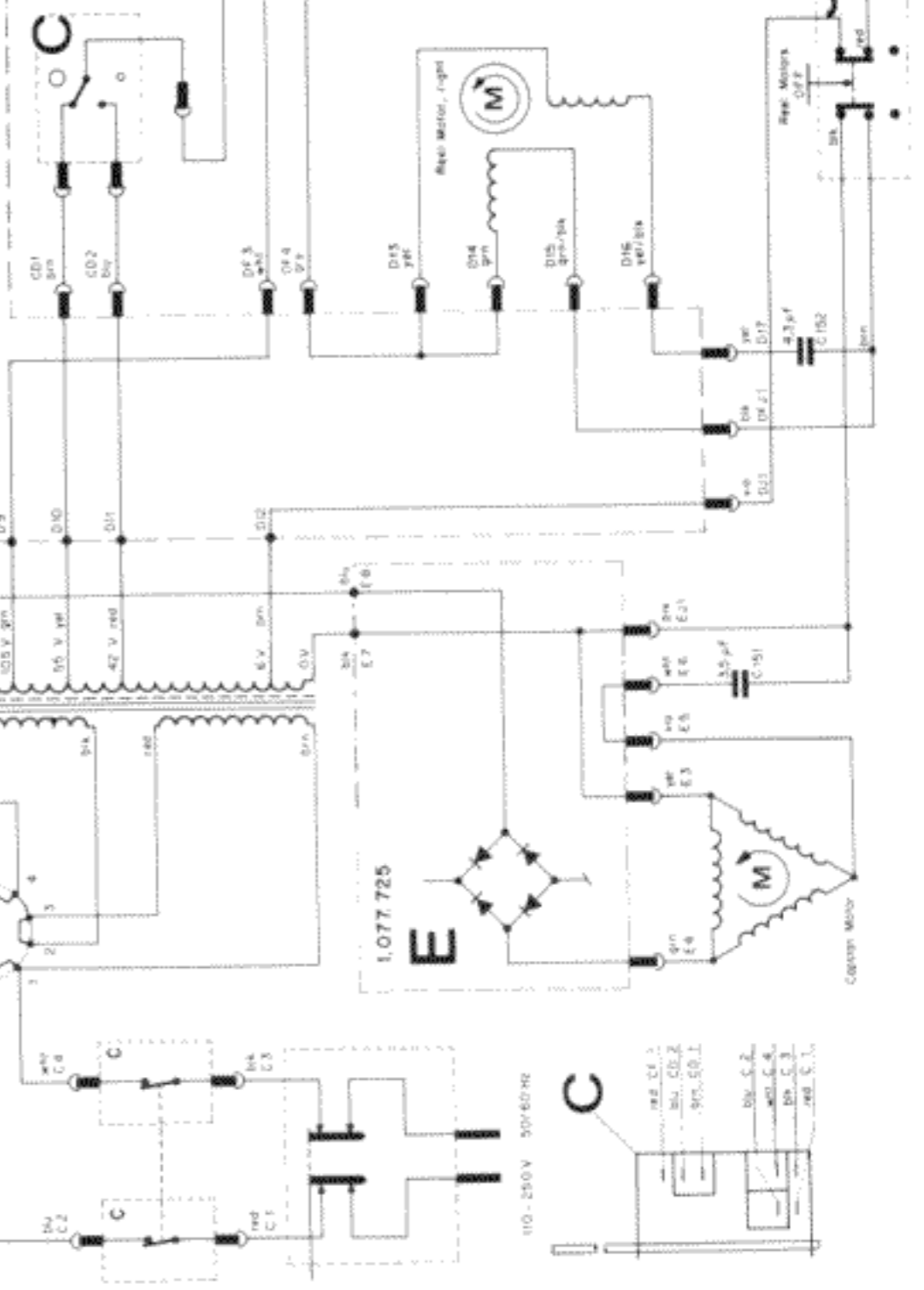
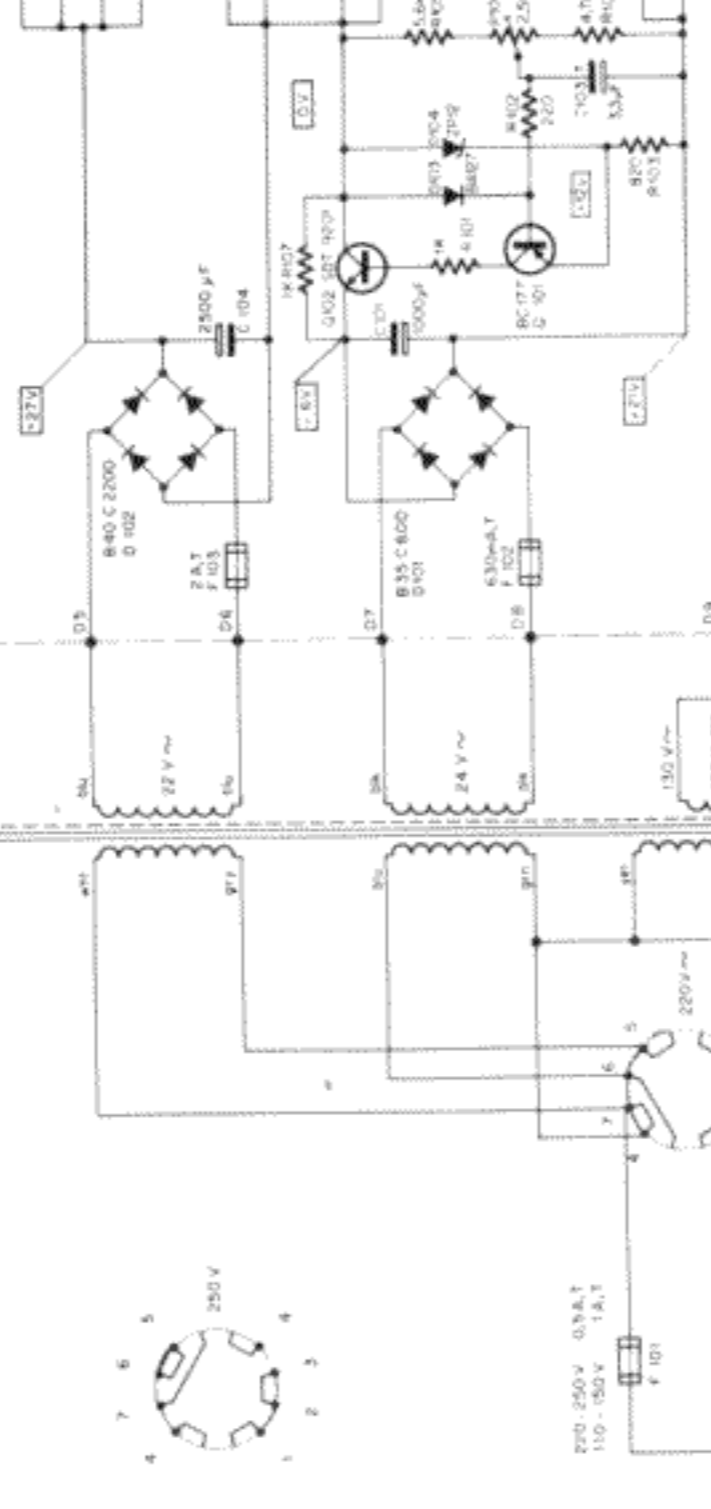
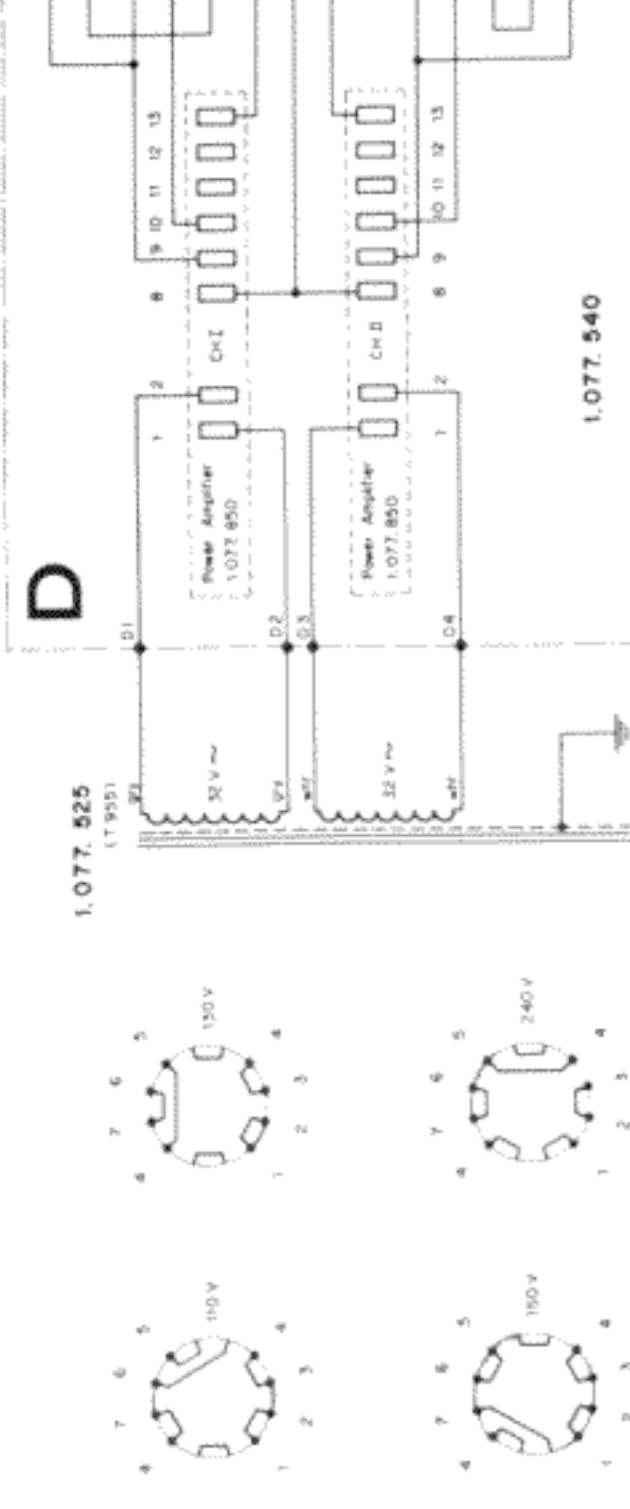
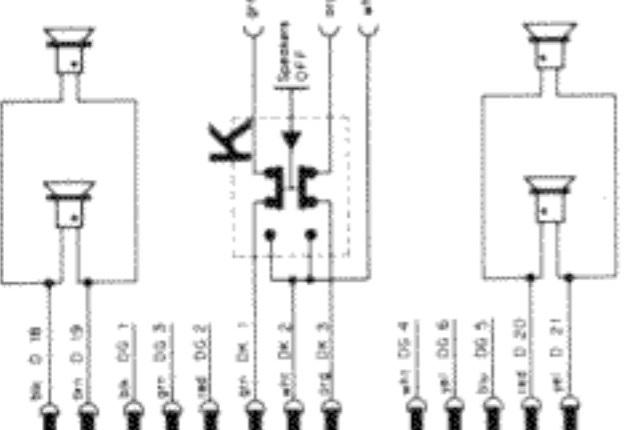
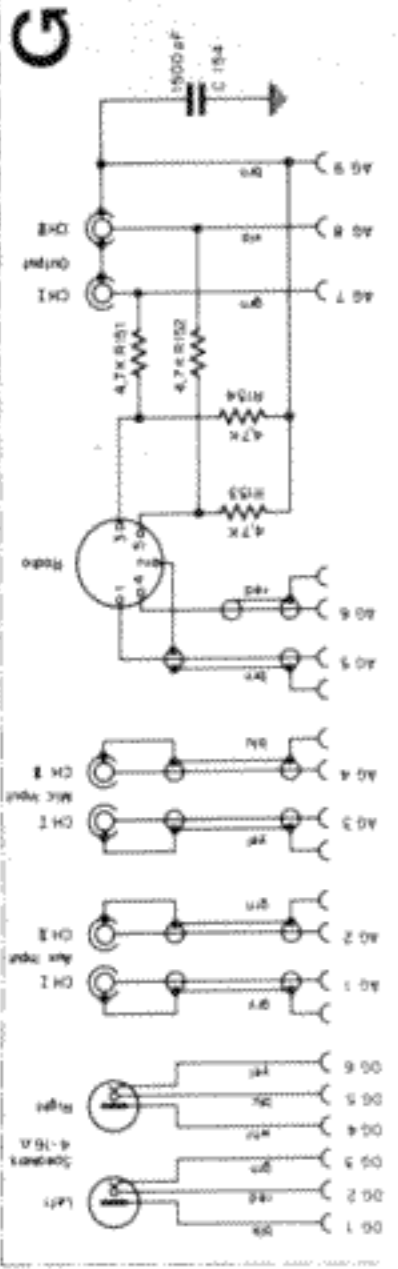
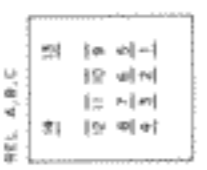
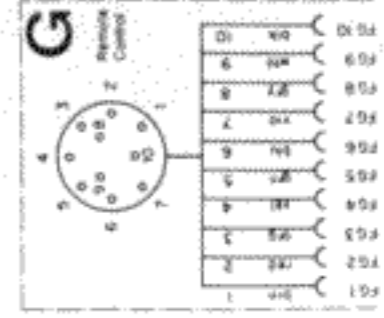
\*\* 35 V on model A: pink  
\*\* 35 V bei Ausführung A: rosa  
\*\* 35 V pour le modèle A: rose

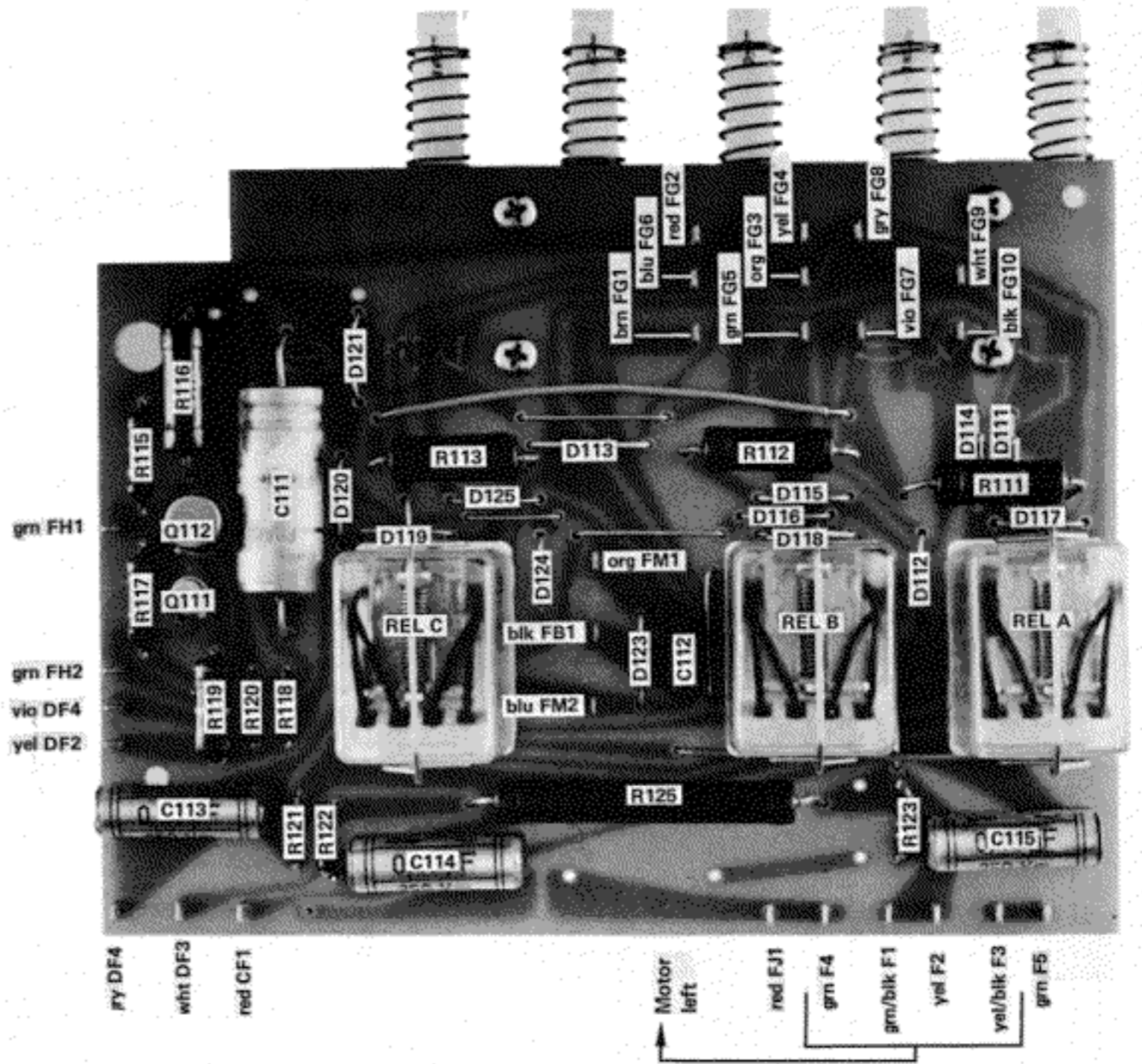


Positions  
Positionen C,D,F,G,J,K

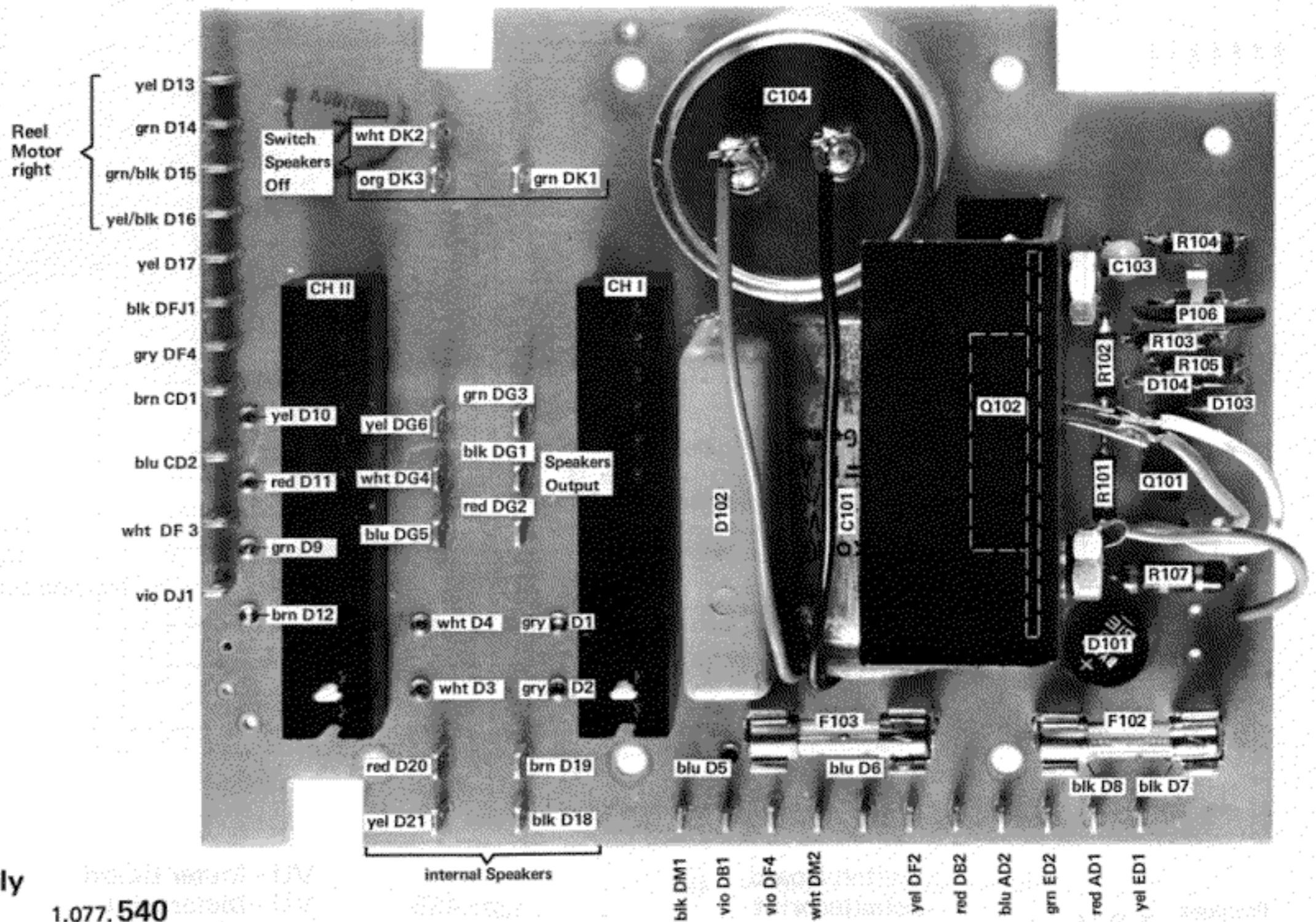
Tape Drive  
Laufwerk  
Mécánisme 1.077.100

- red = red-rot-rouge
- org = orange-orange-orange
- yel = yellow-gelb-jaune
- grn = green-vert-vert
- blu = blue-bleu-bleu
- vio = violet-violet-violet
- brn = brown-brun-brun
- gry = gray-grau-gris
- blk = black-schwarz-noir
- wht = white-weiss-blanc

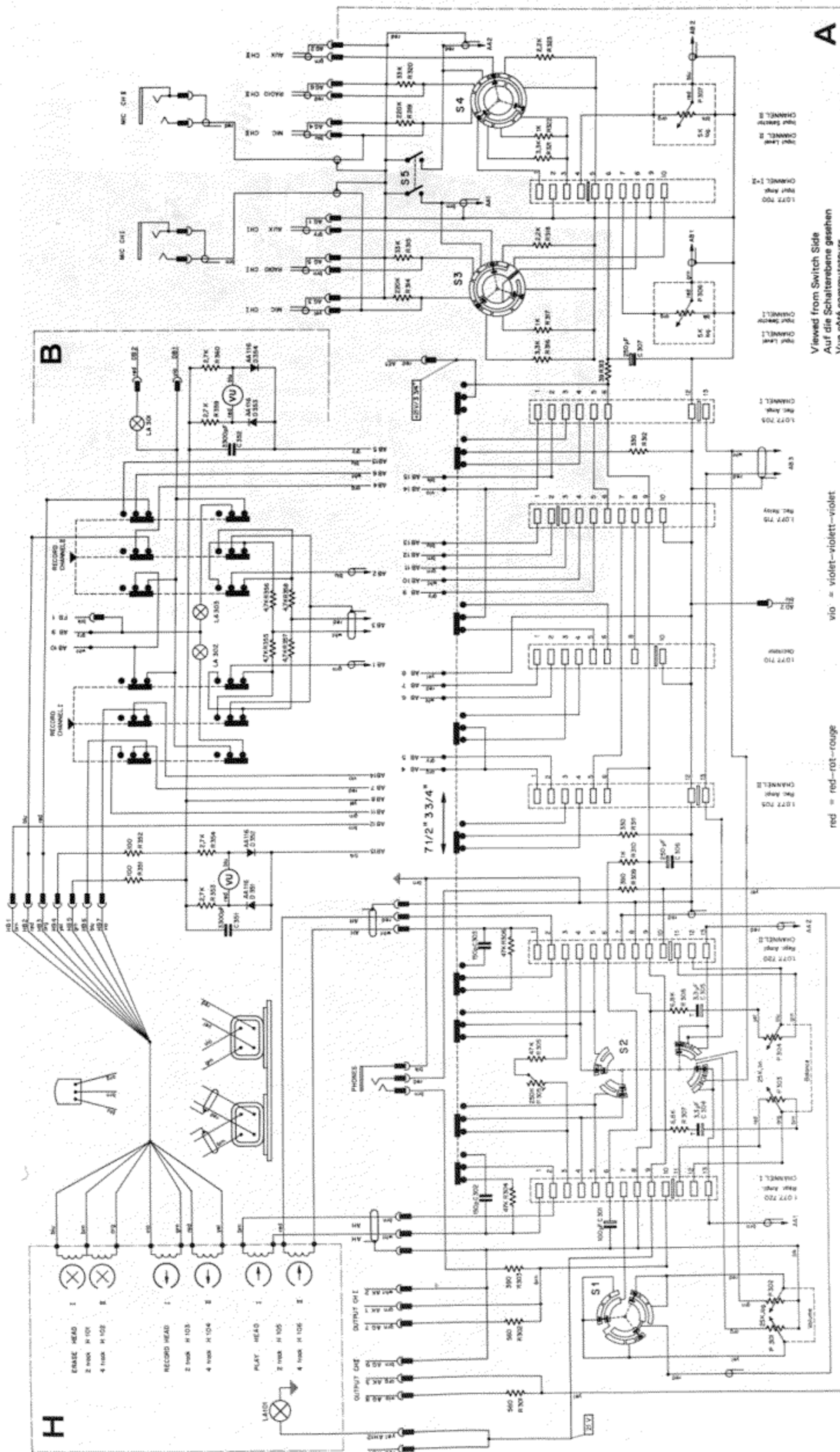




**Tape Drive Control**  
**Laufwerksteuerung**  
**Commande du mécanisme** 1.077.370

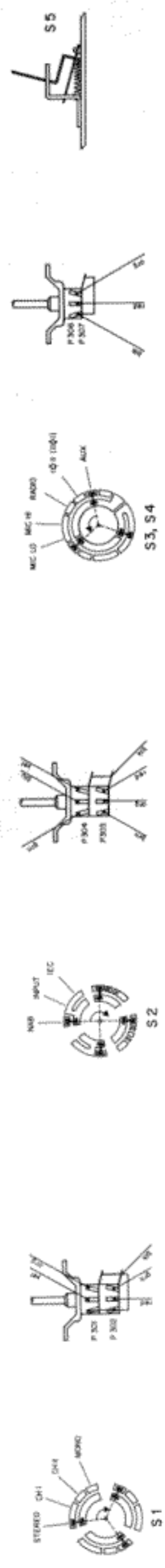


**Power Supply**  
**Netzteil**  
**Alimentation** 1.077.540



Viewed from Switch Side  
Auf die Schalterebene gesehen  
Vue côté commutateurs

- red = red-rot-rouge
- org = orange-orange-orange
- yel = yellow-gelb-jaune
- grn = green-grün-vert
- blu = blue-blau-bleu
- vio = violet-violett-violet
- brn = brown-braun-brun
- gry = gray-grau-gris
- bik = black-schwarz-noir
- wht = white-weiss-blanc



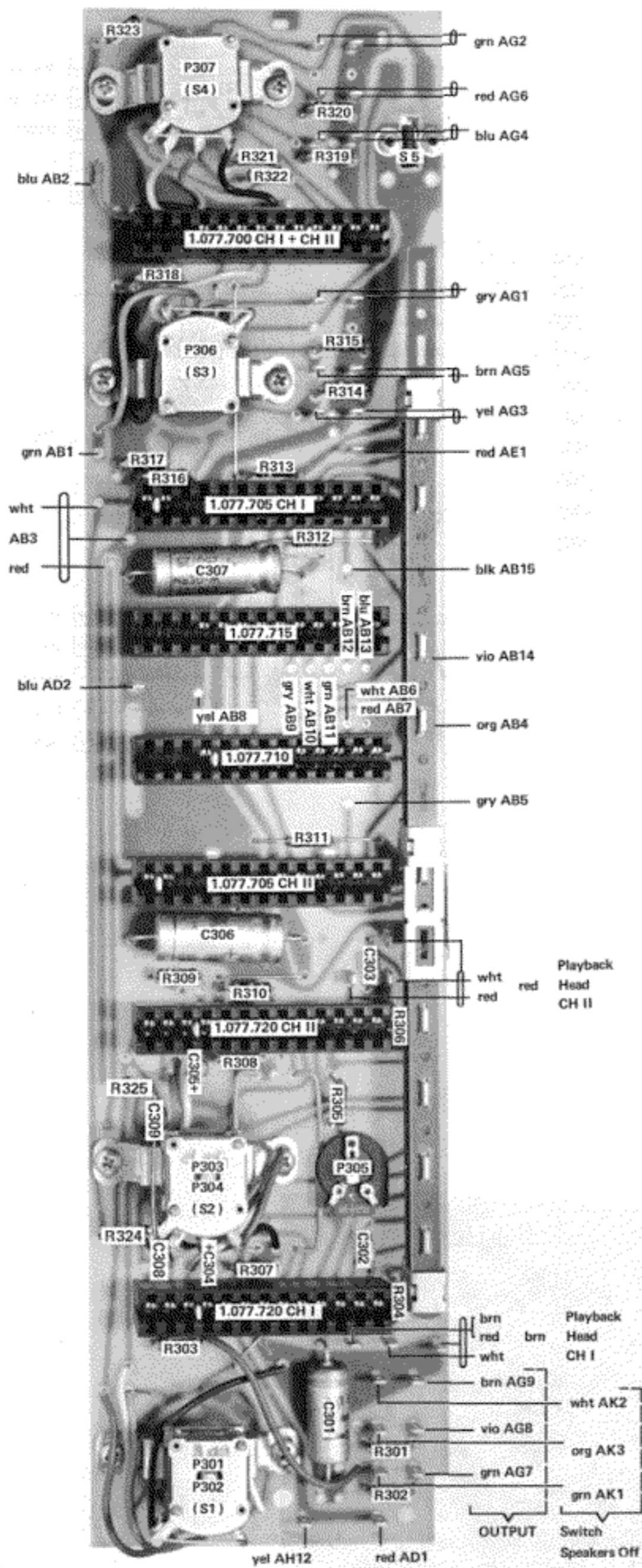
Positions  
Positionen A,B,H

Switch Board  
Schalterprint  
Plaque des commutateurs

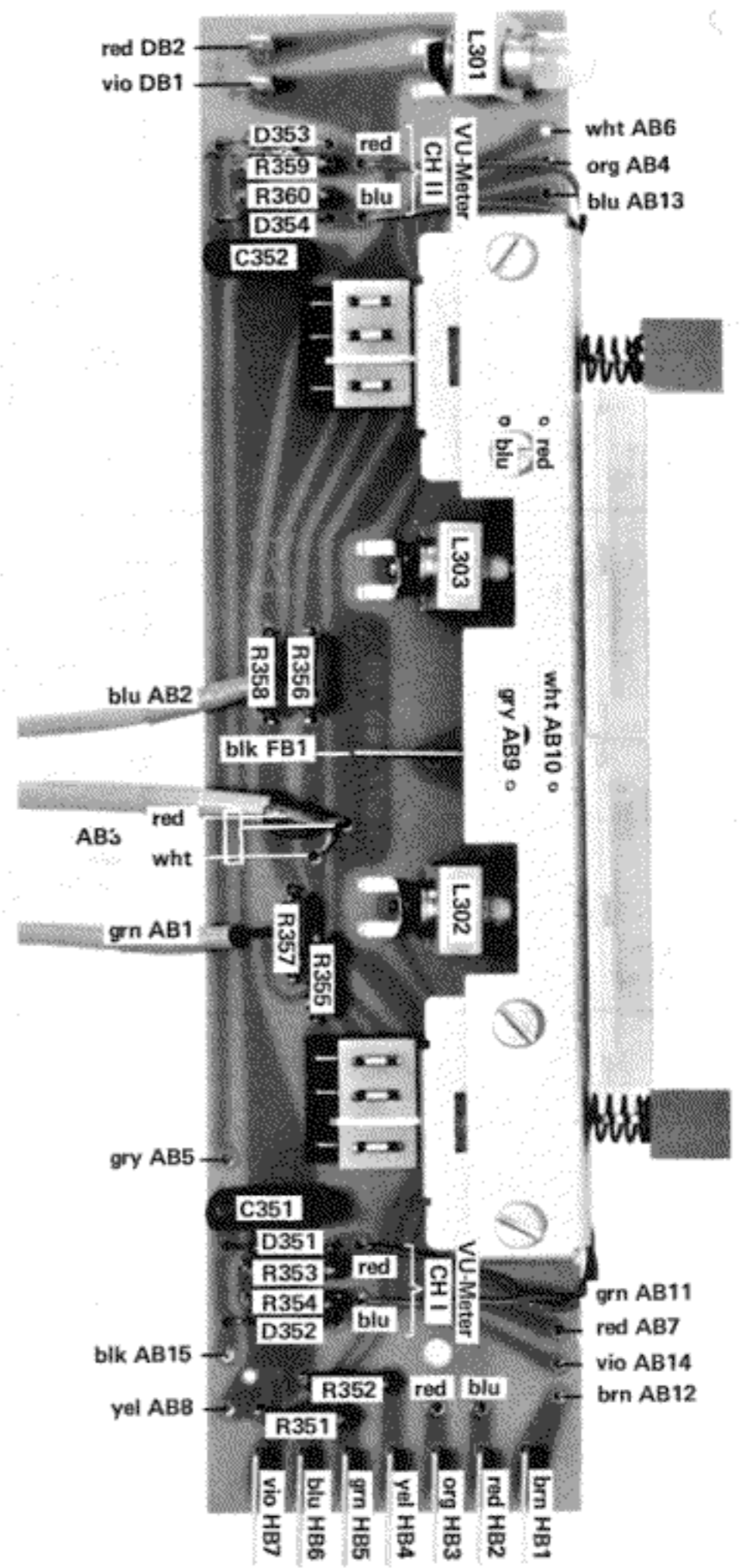
1.077.435

VU - Meter Board  
VU - Meterprint  
Plaque des VU - mètres

1.077.480



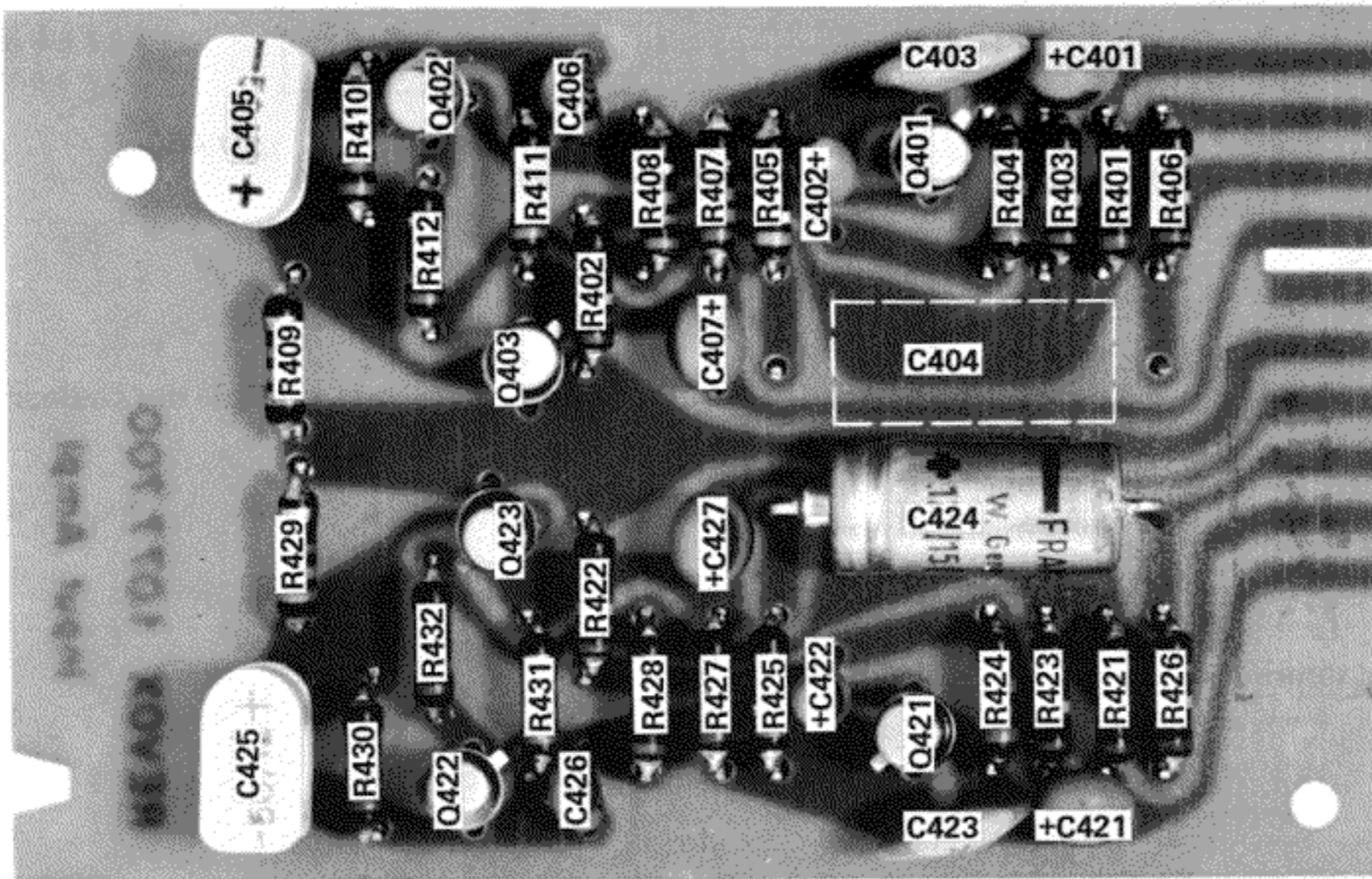
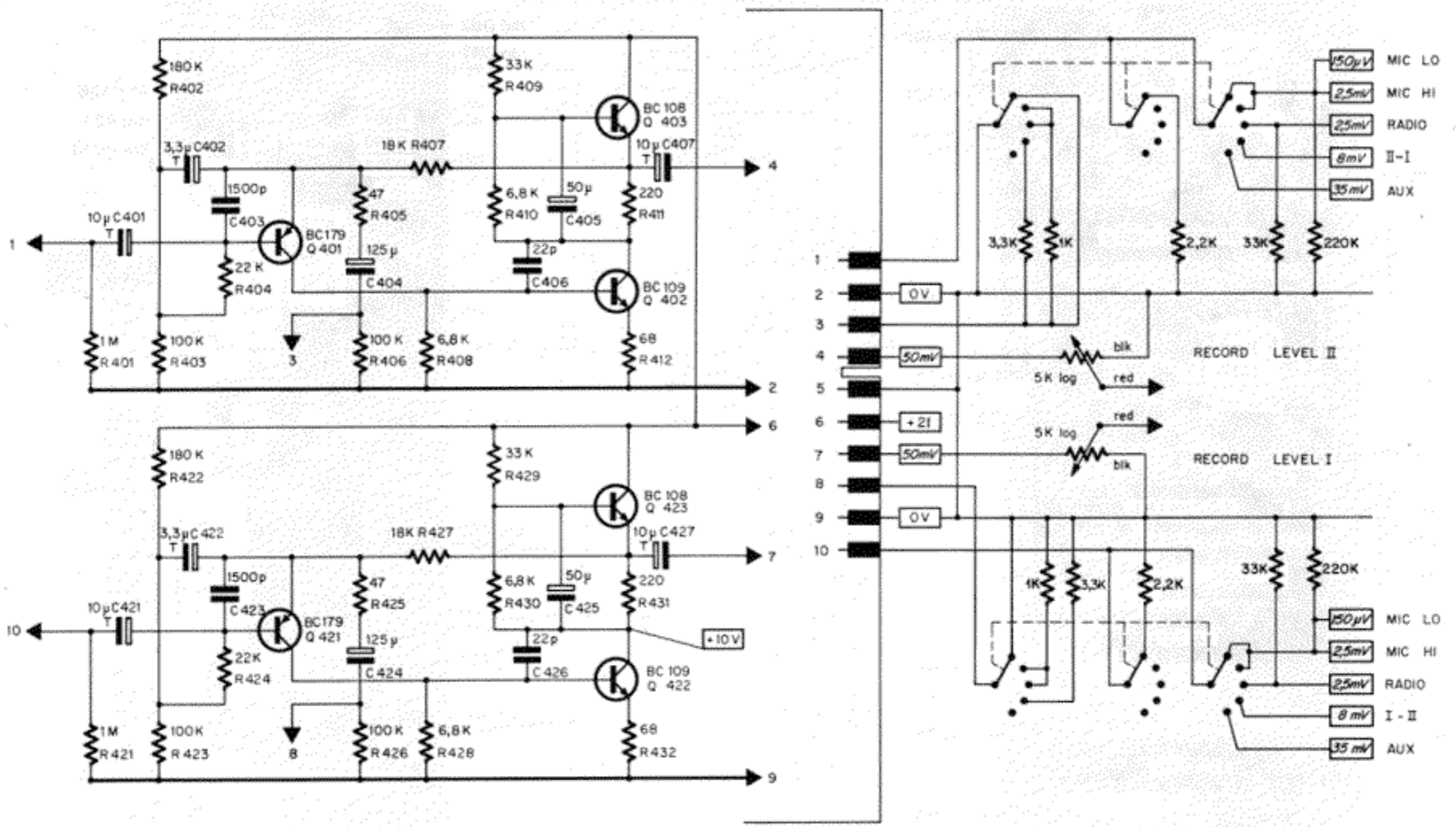
**Switch Board**  
**Schalterprint**  
**Plaque des commutateurs** 1.077. 435



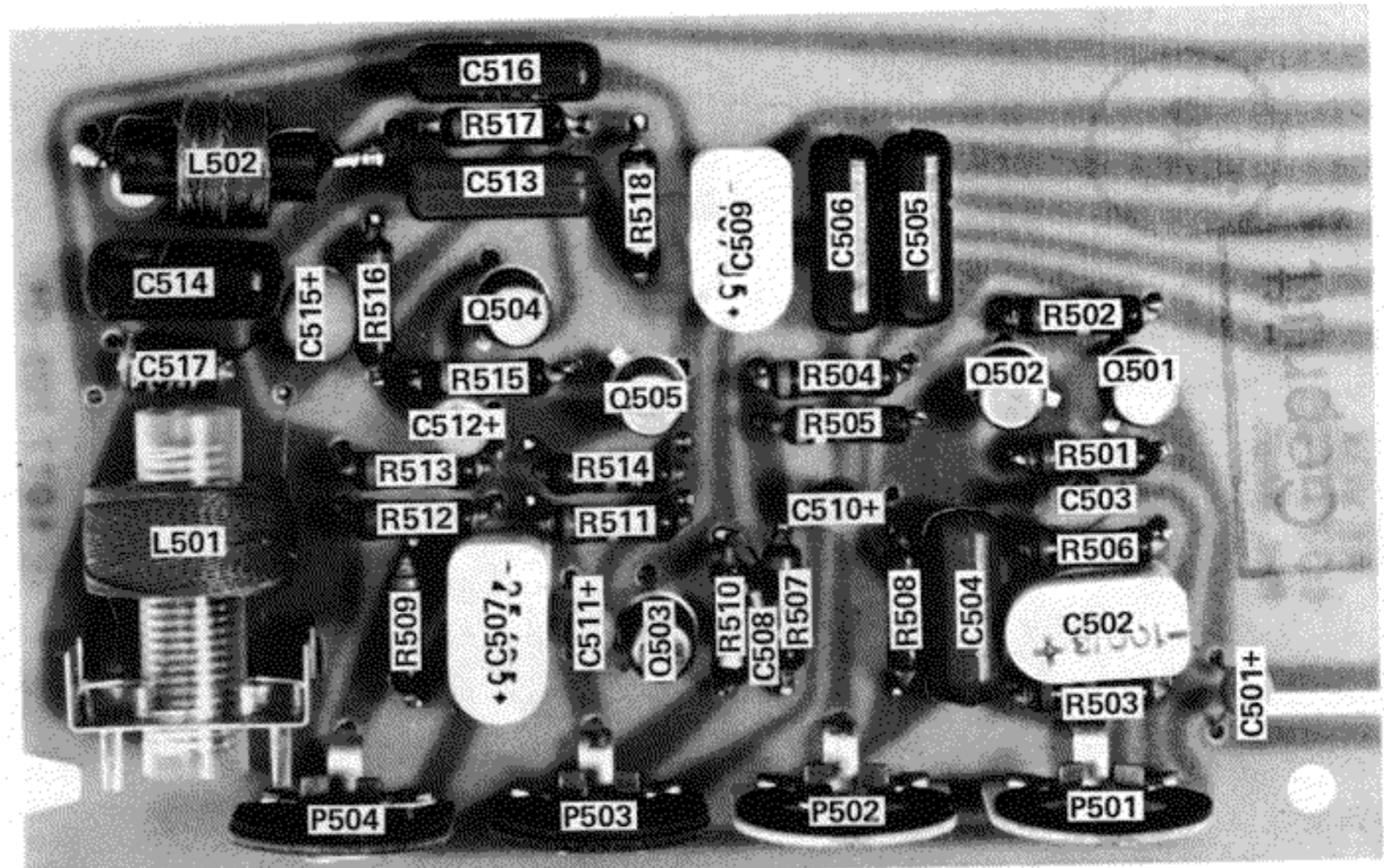
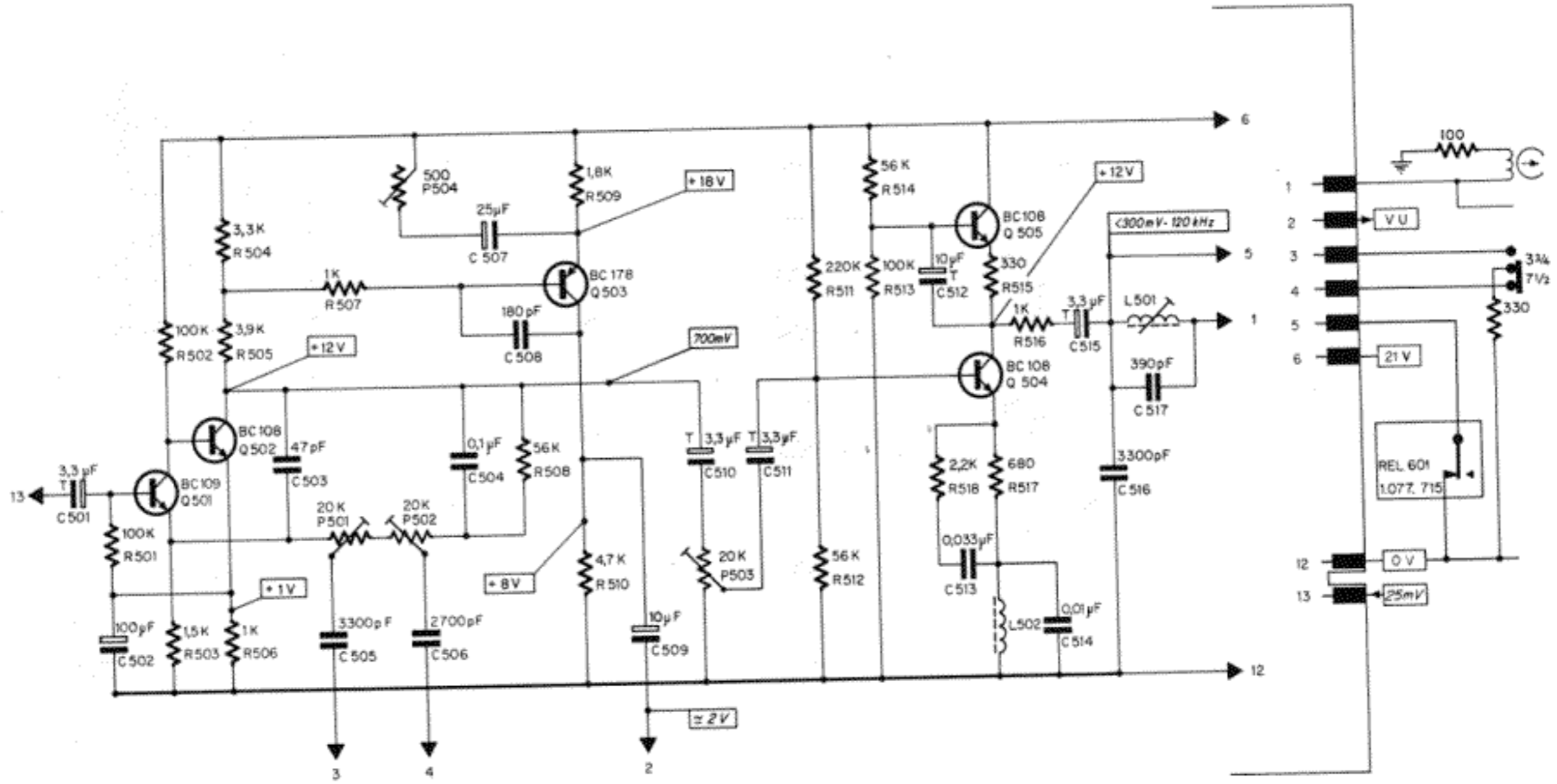
**VU - Meter Board**  
**VU - Meterprint** 1.077.480  
**Plaque des VU - mètres**

**Color Code    Farbcode    Code des couleurs**

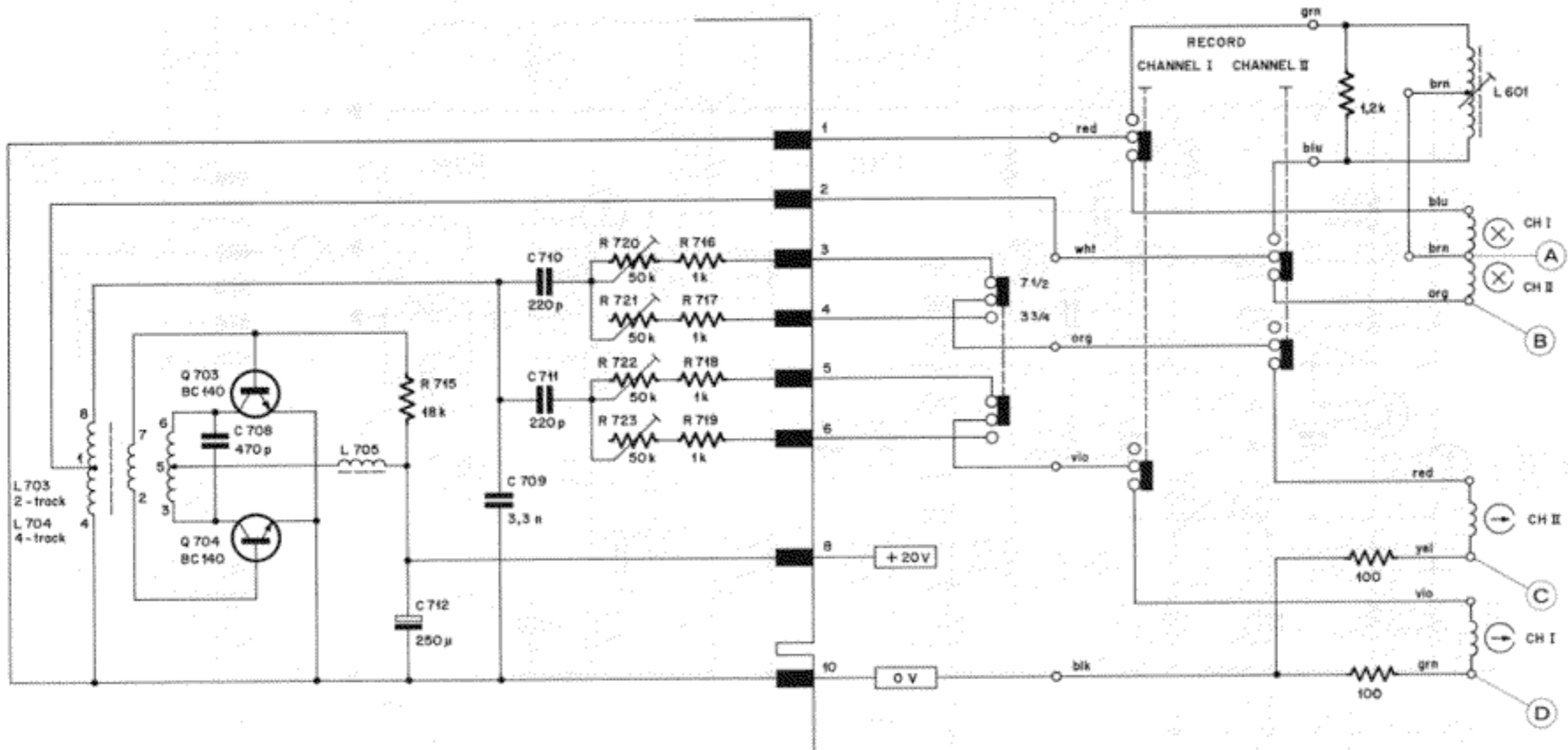
- red = red—rot—rouge
- org = orange—orange—orange
- yel = yellow—gelb—jaune
- grn = green—grün—vert
- blu = blue—blau—bleu
- vio = violet—violett—violet
- brn = brown—braun—brun
- gry = gray—grau—gris
- blk = black—schwarz—noir
- wht = white—weiss—blanc



Input Amplifier  
 Eingangsverstärker  
 Amplificateur d'entrée  
 1.077.700



Record Amplifier  
 Aufnahmeverstärker  
 Amplificateur d'enregistrement 1.077. 705



Test points Messpunkte Points de mesure	2 - Track 2 - Spur 2 pistes	4 - Track 4 - Spur 4 pistes
(A)	approx. 22V/120 kHz	approx. 18V/120 kHz
(B)	approx. 44V/120 kHz	approx. 36V/120 kHz
(C) + (D)	500 mV/120 kHz 50 mV/ 1 kHz*	400 mV/120 kHz 40 mV/ 1 kHz*

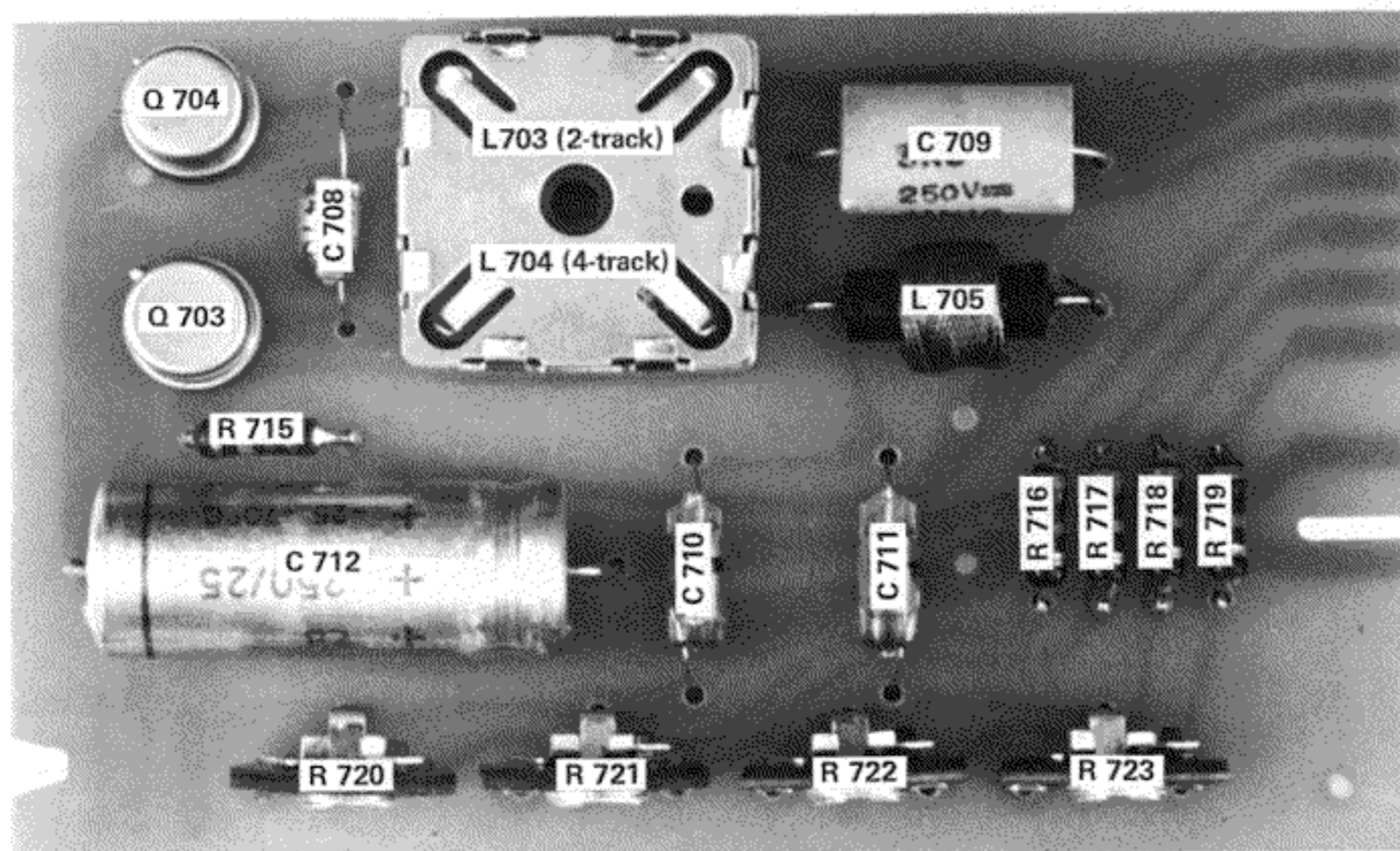
Position " Record - Stereo ", voltages measured against ground (0V)  
 Position " Aufnahme Stereo", Spannungen gemessen gegen Masse (0V)  
 Position " enregistrement stéréo ", tensions par rapport à la masse (0V)

- \* AF - Test ( oscillator pulled out ), full modulation
- \* NF - Messung ( Oszillator herausgezogen ), Volllaussteuerung
- \* Mesure BF ( oscillateur retiré ), modulation à 0 dB

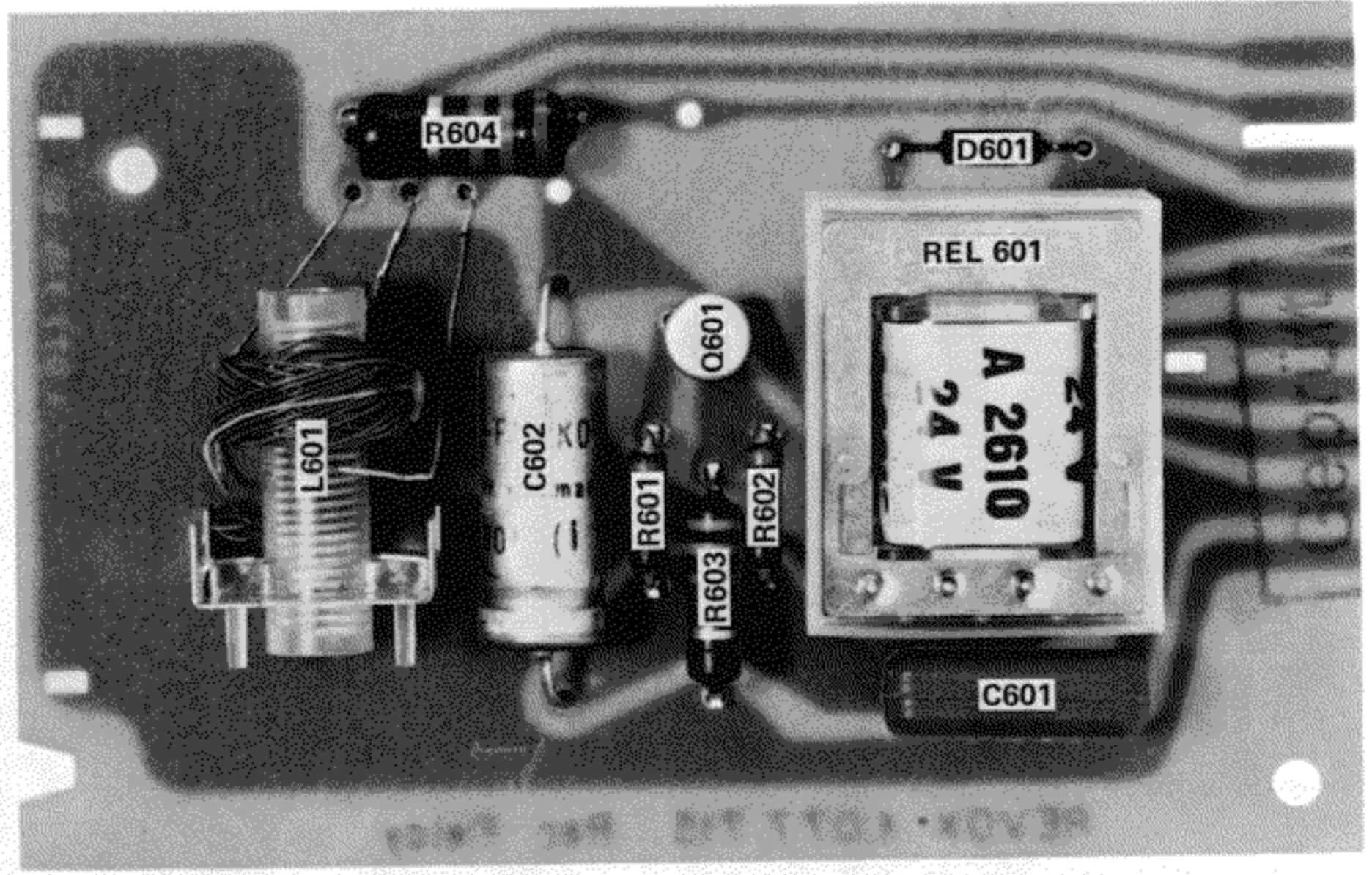
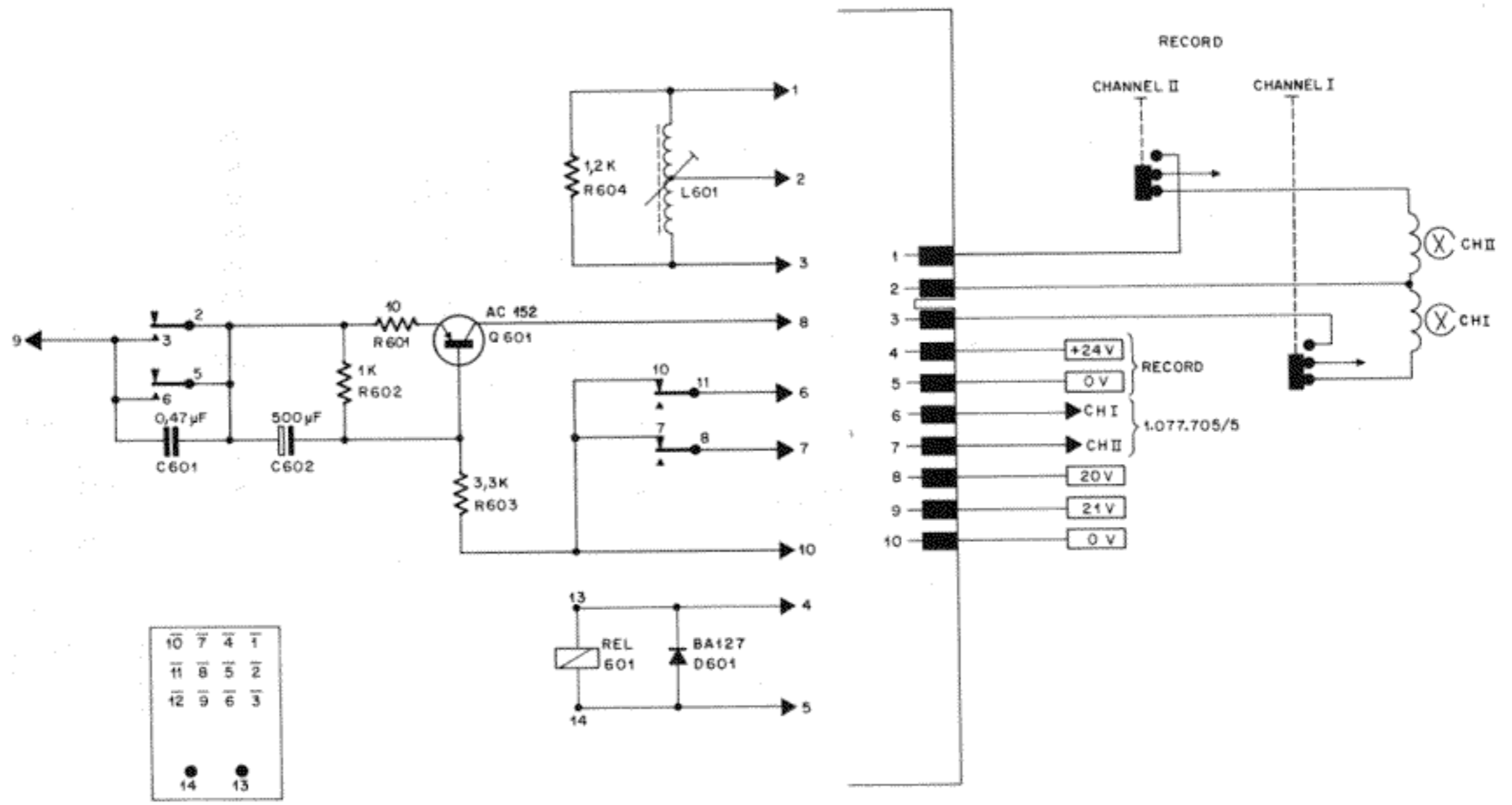
Test values (C) and (D) depend on type and speed of tape; they are to be considered nominal.

Die Messwerte (C) und (D) sind von der Bandsorte und der Bandgeschwindigkeit abhängig und sind deshalb als Richtwerte zu betrachten.

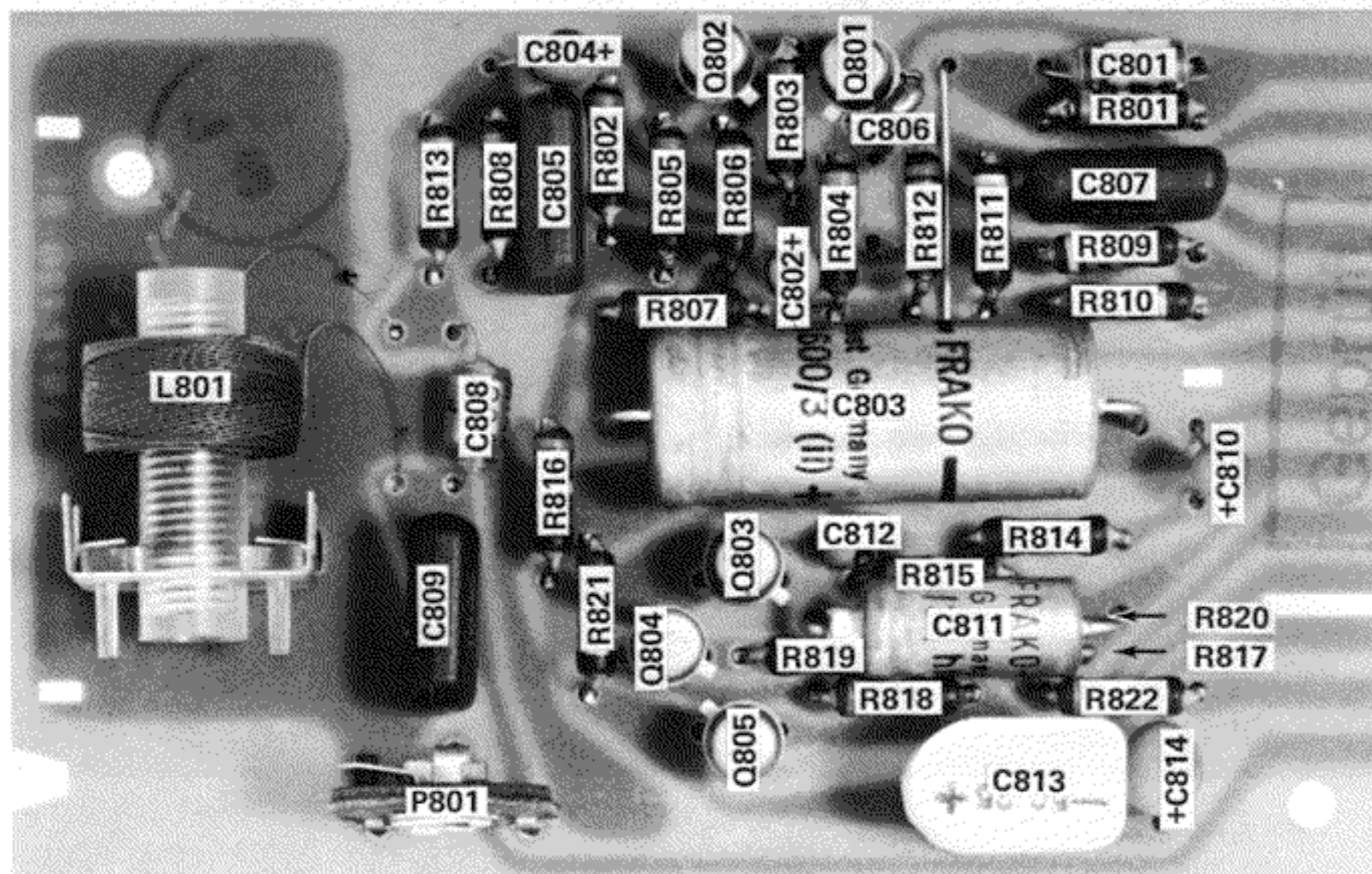
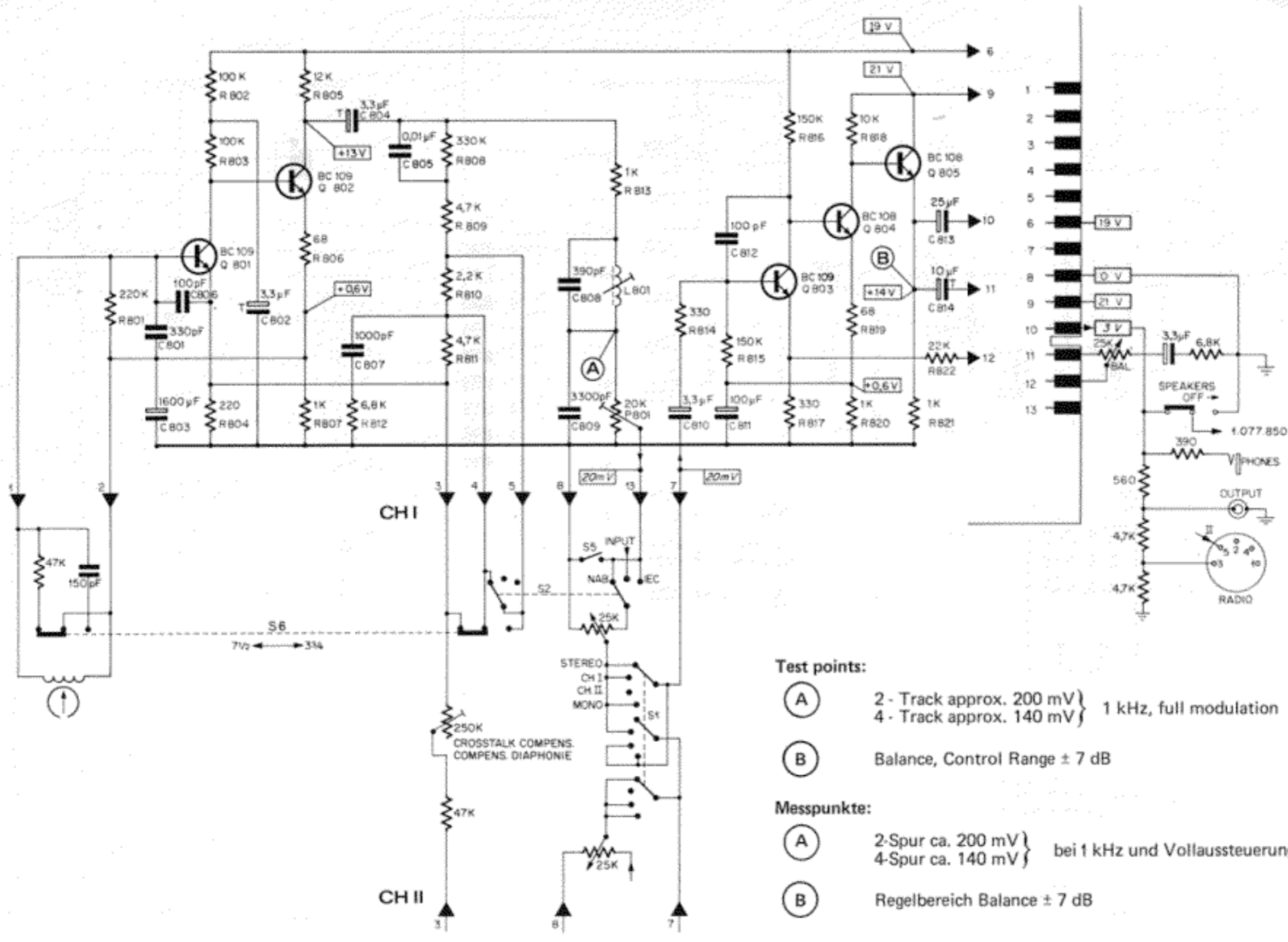
Les tensions aux points (C) et (D) diffèrent suivant le type et la vitesse de la bande; les valeurs indiquées sont nominales.



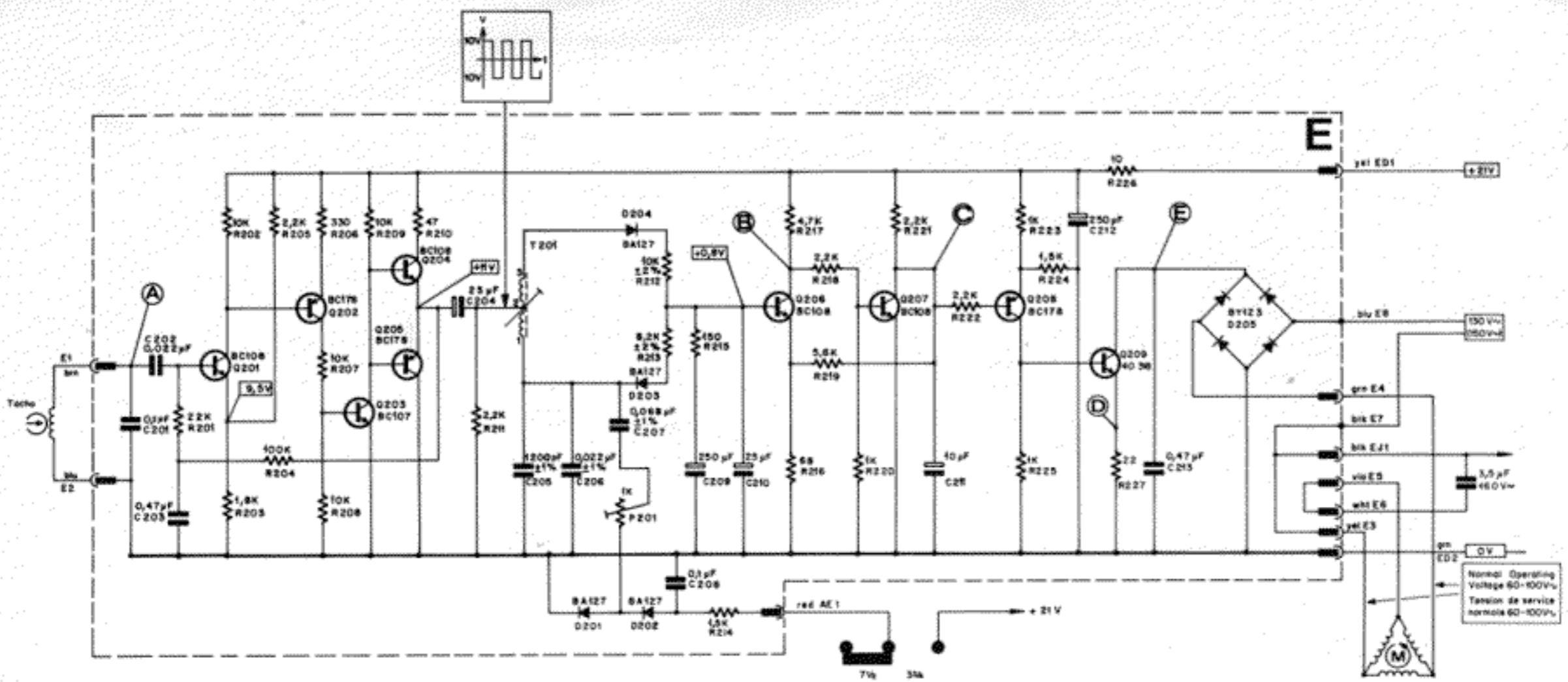
Oscillator  
 Oszillator 1.077.712  
 Oscillateur



Record Relay  
 Aufnahmerelais  
 Relais d'enregistrement  
 1.077.715

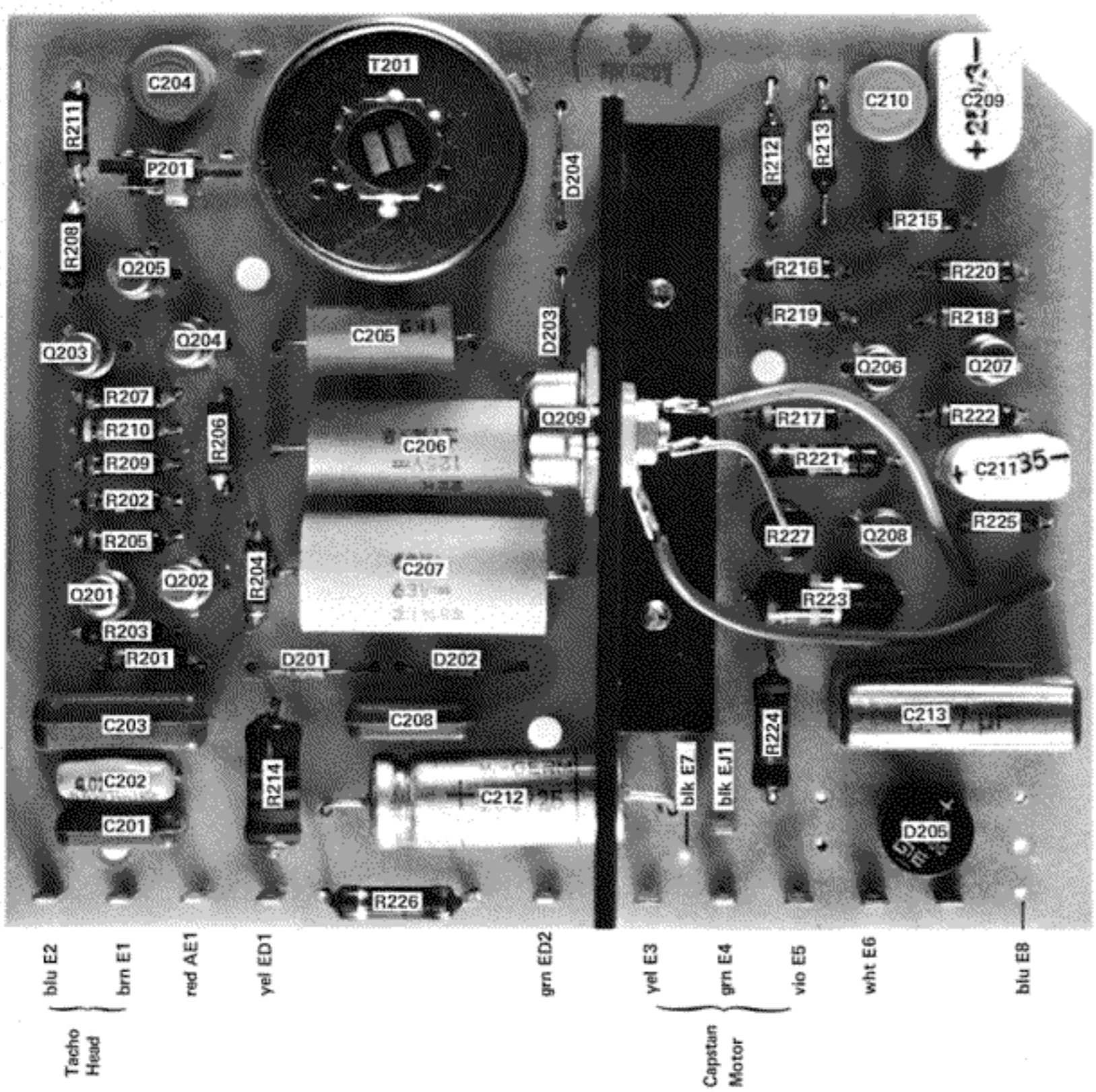


Playback Amplifier  
Wiedergabeverstärker 1.077.720  
Amplificateur de lecture



(A) 35 - 50 mV<sub>eff</sub> (800 Hz = 3 3/4 in/s)

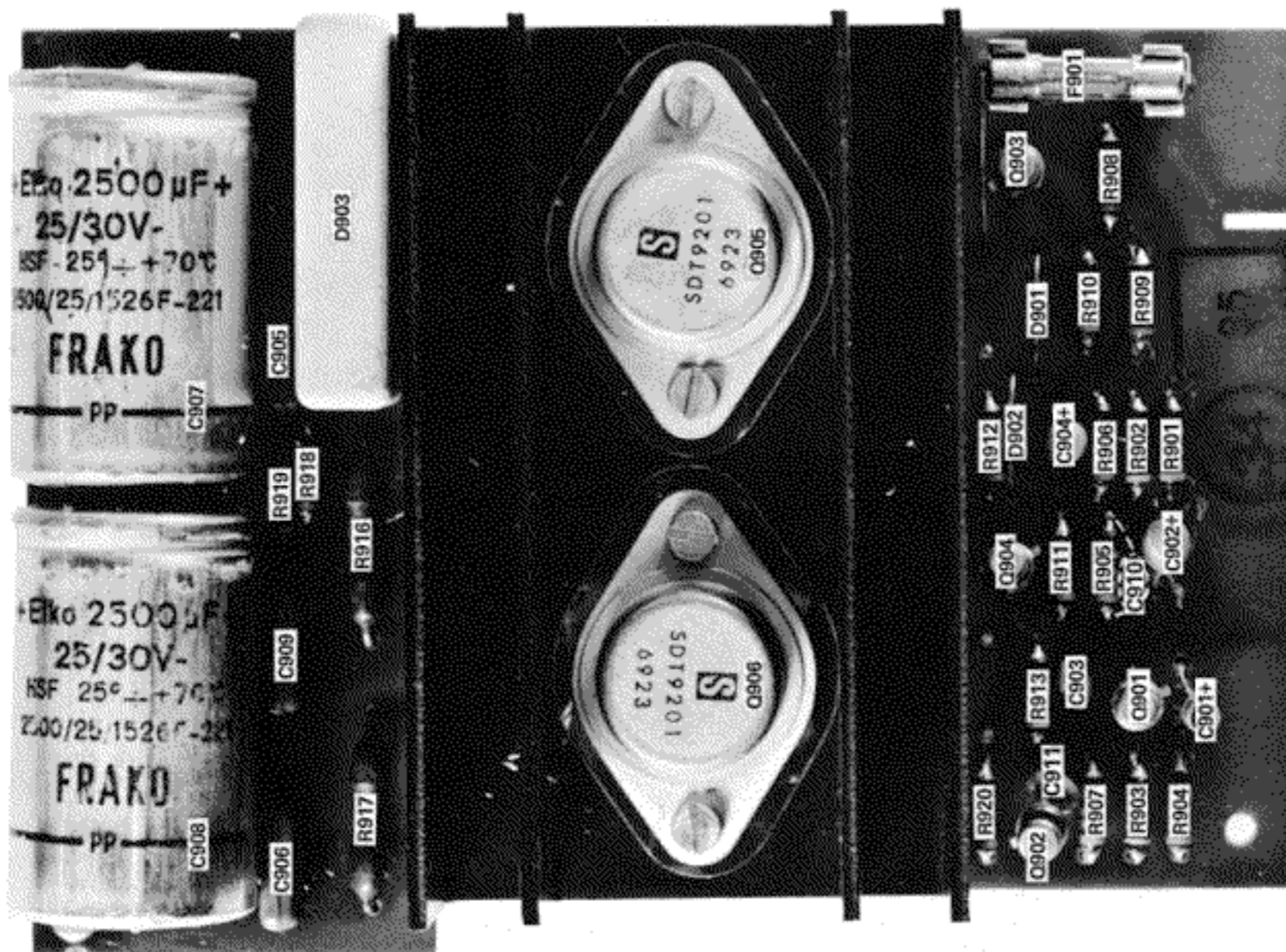
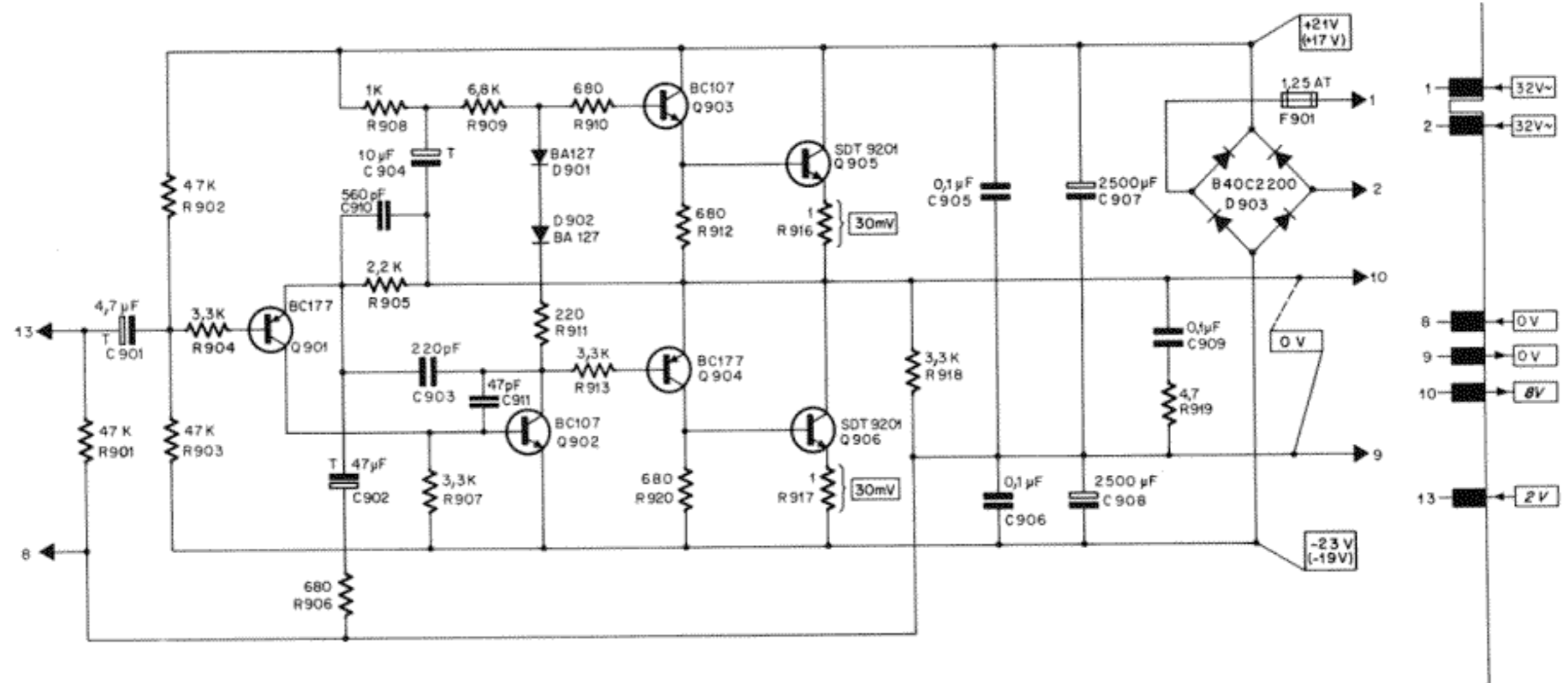
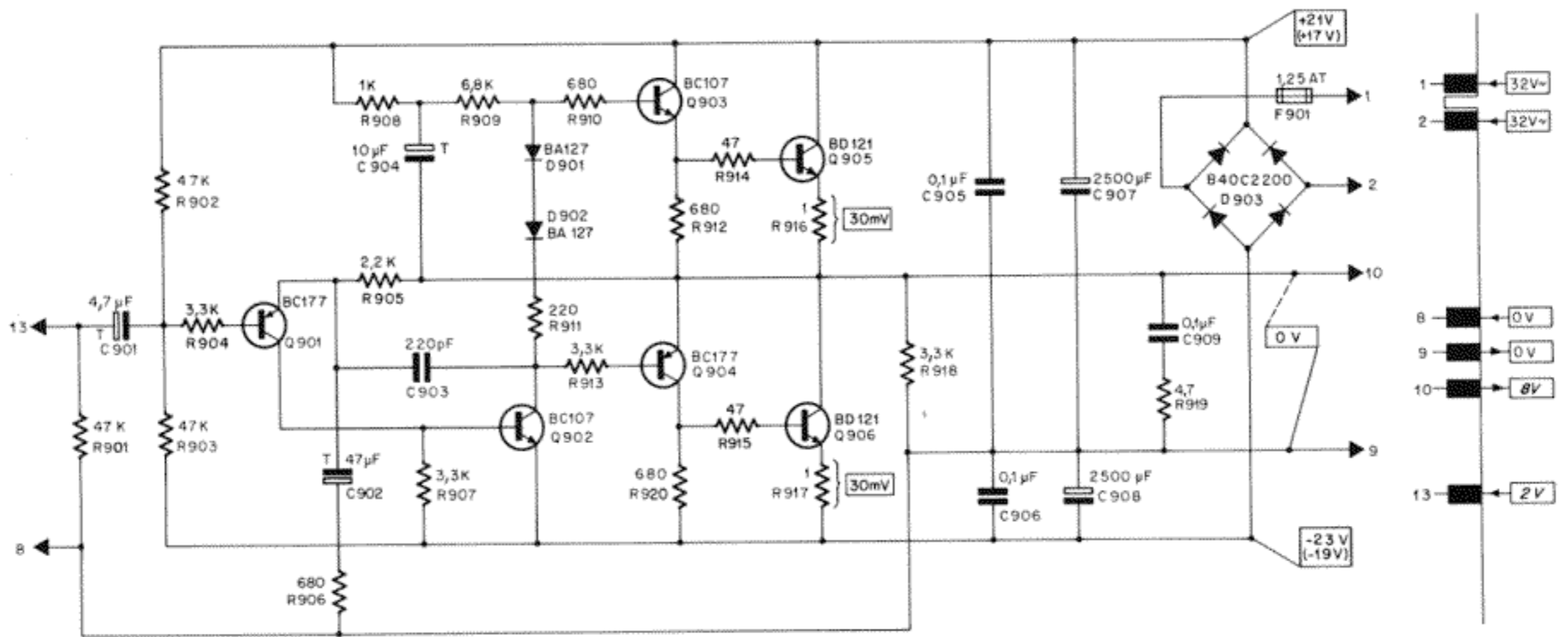
(B)	(C)	(D)	(E)	
7,5	0,4	3	5	Start (full voltage on motor, Q 209 saturated) Anlauf (volle Spannung am Motor, Q 209 in Sättigung) Démarrage (toute la tension au moteur, Q 209 saturé)
2	10	1	80	Operation (nominal values, depend on motor loading) Betrieb (Richtwerte, abhängig von der Belastung am Motor) Marche (valeurs nominales dépendant de la charge du moteur)
0,8	15	0	200	Speed higher than nominal (no voltage on motor, Q 209 cut off) Drehzahl höher als Solldrehzahl (keine Spannung am Motor, Q 209 gesperrt) Vitesse supérieure à la vitesse nominale (pas de tension au moteur, Q 209 bloqué)



Voltages in volts, measured against ground (0V) with a 20 kΩ/V DC - meter  
Spannungen in Volt, gemessen gegen 0V DC-Instrument 20 kΩ/V  
Tensions en volts mesurées par rapport à la masse (0V) avec un voltmètre DC de 20 kΩ/V de résistance interne.

Position E

Speed Control  
Drehzahlregelung 1.077.725  
Régulation de vitesse



Loudspeaker Amplifier  
 Lautsprecherverstärker  
 Amplificateur de haut - parleur 1.077. 850