

kirksaeter
HANDMADE IN GERMANY

RECEIVER RTX 4000

Operation Manual · Instruktionsmappe

Serial-No - Serien-Nr.



Entwickelt und hergestellt von:

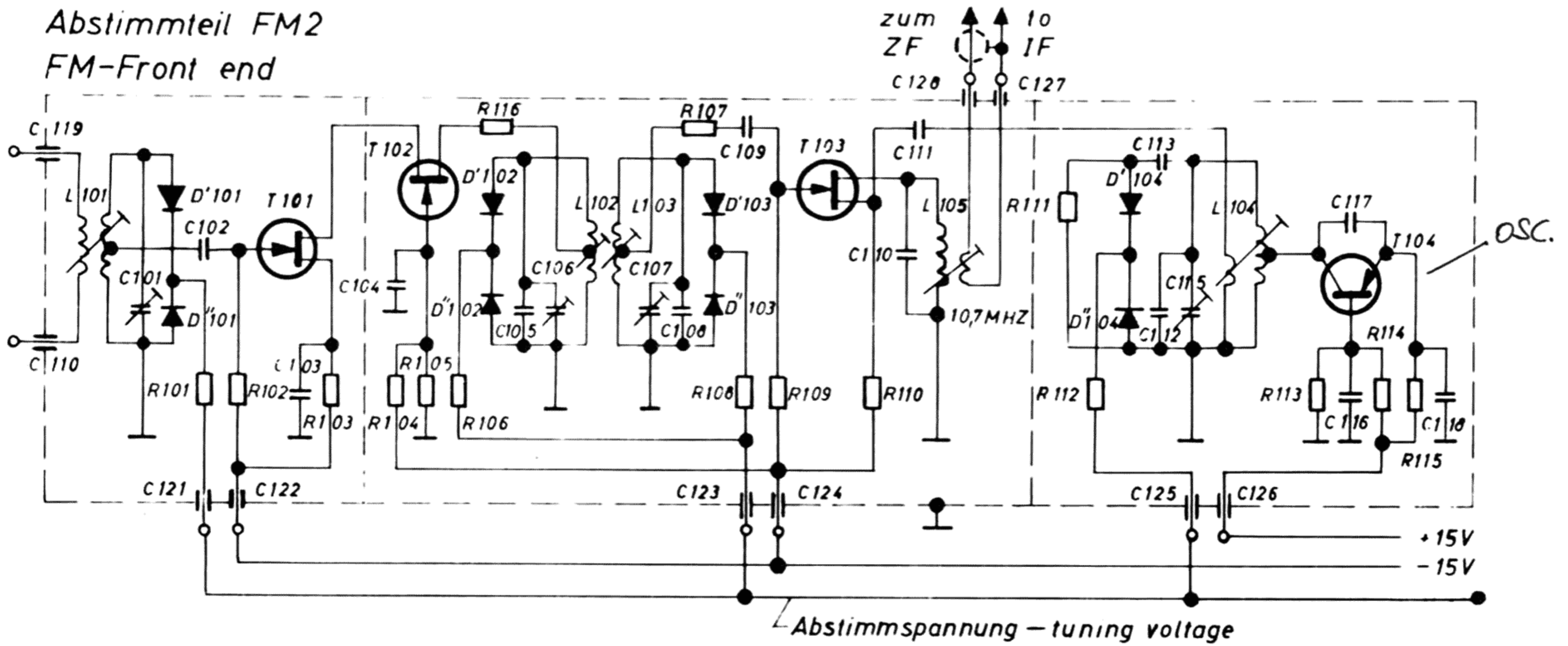
audioson kirksaeter

audioson electronic gmbh Klosterstr. 134 · Telefon 360671 4000 Düsseldorf/West Germany

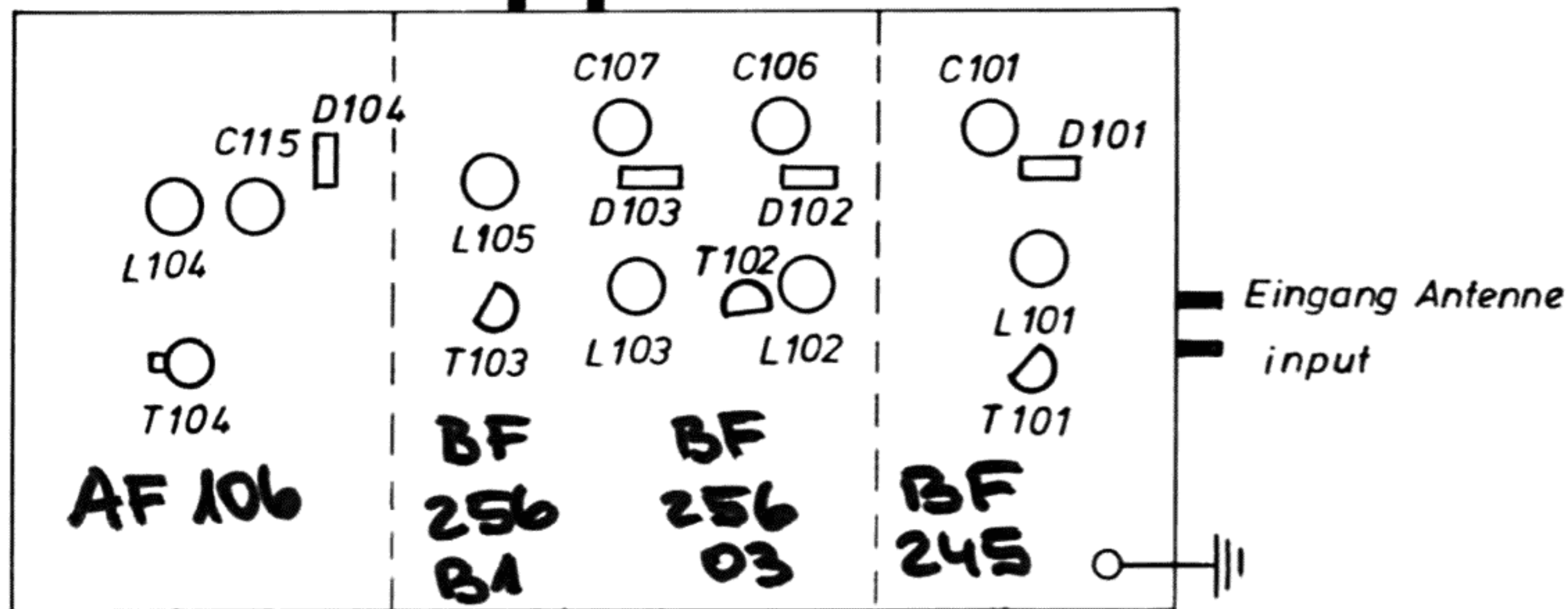
IMPORTER/GROSSHÄNDLER

RETAILER/FACHHÄNDLER

Abstimmteil FM2 FM-Front end



Ausgang ZF output IF



+15V Abstimm- Tuning-
Spannung voltage

-15V

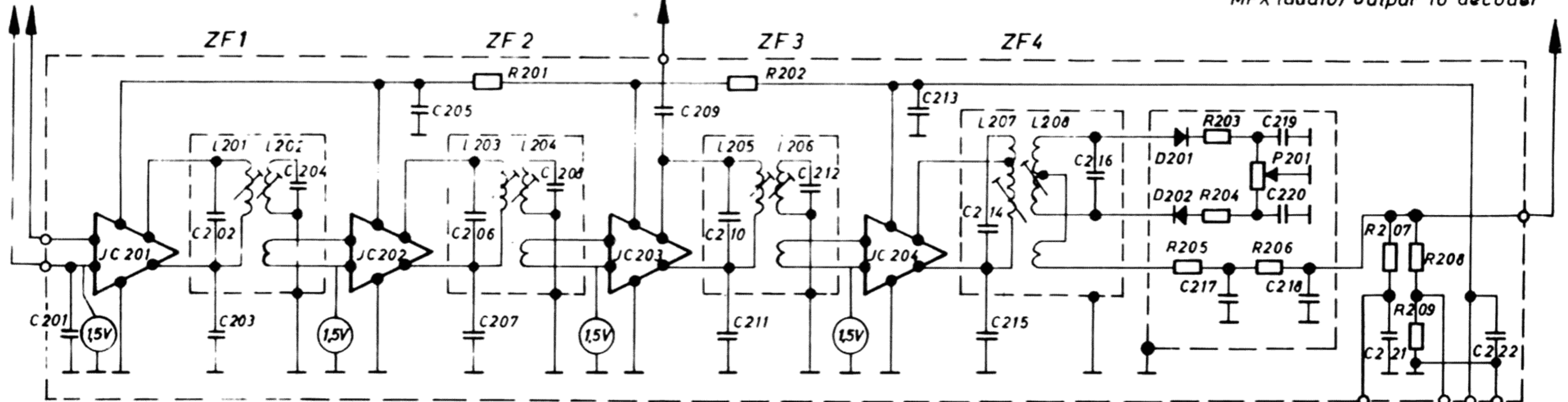
ZF-Verstärker ZF-G2

IF - Amplifier ZF-G2

zum FM-Abstimmteil
to FM-Front unit

Ausgang zum
Abstimmverst.
Output to tuner control amplifier

MPX Ausgang zum Decoder
MPX (audio) output to decoder

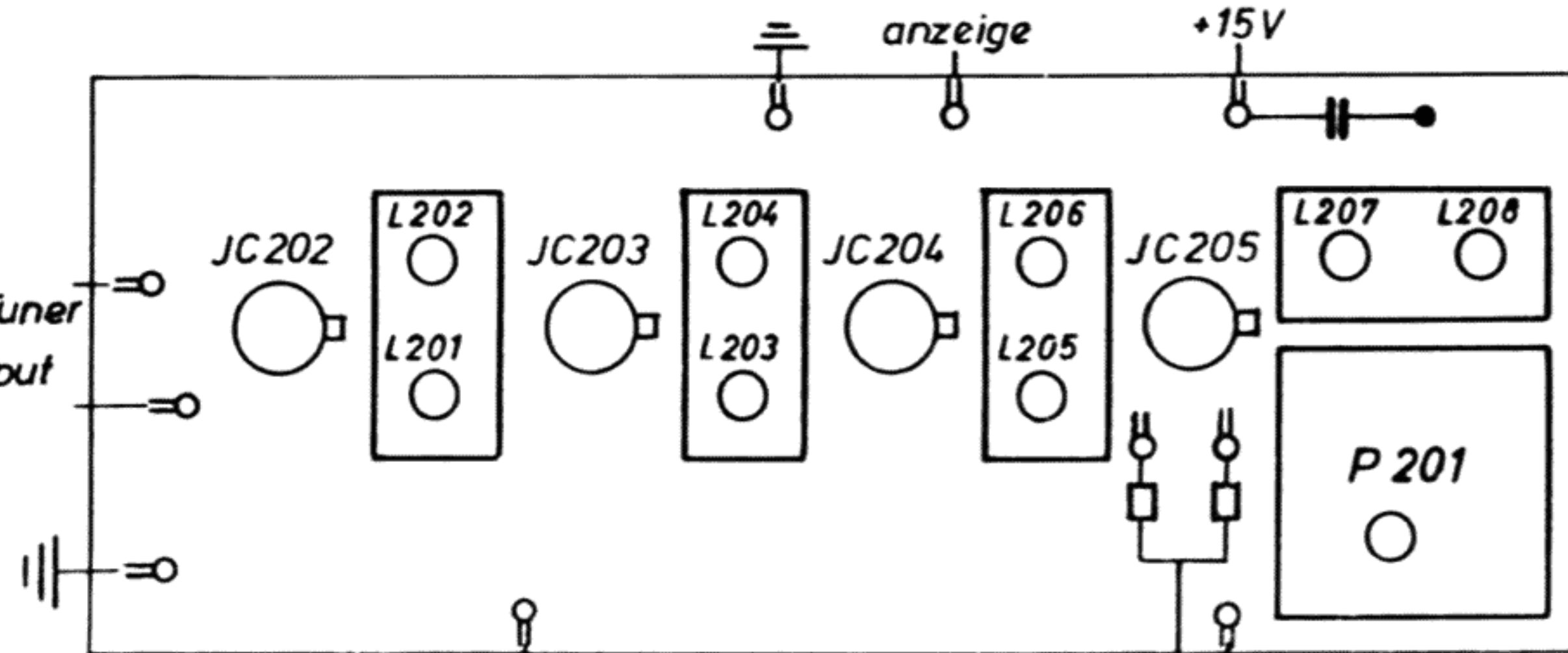


Antenna-meter
Antennen-
anzeige

Nachstimmsp. für
FM-Automatic
AFC

zum Nullinstr.
to „0“ meter
FM-Ratio

Eingang vom Tuner
Front-end input

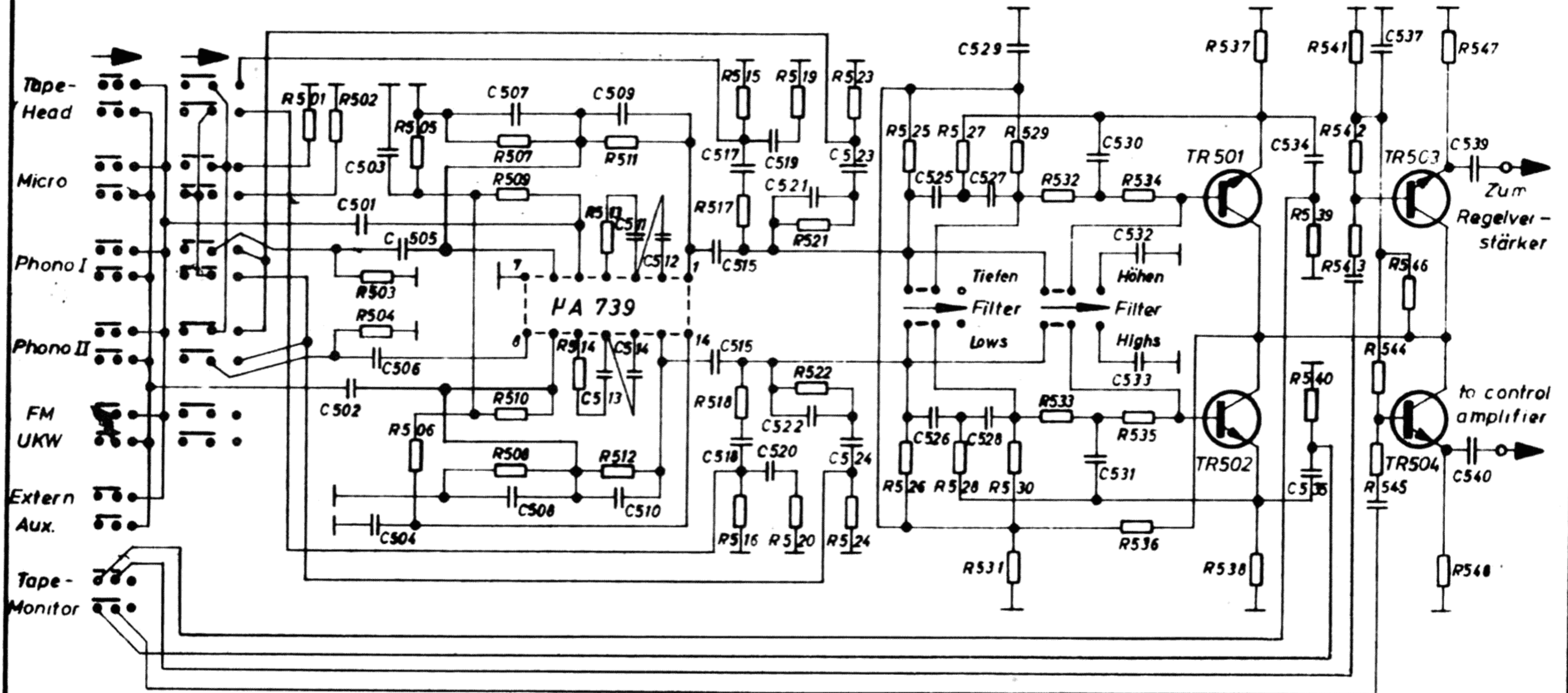


Automatik
AFC

Ausgang
Output
Mittelanzeige
Ratio-0-meter

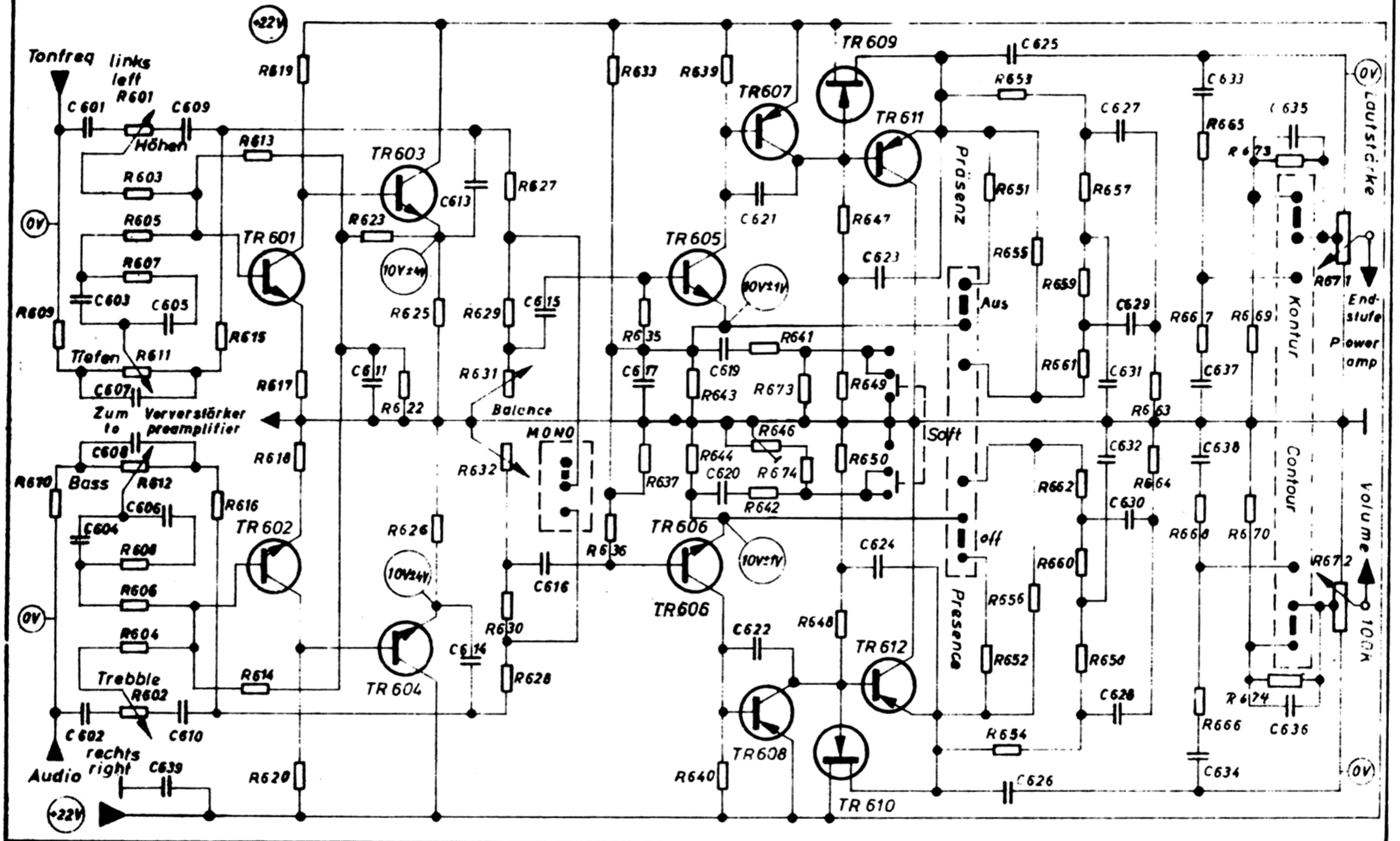
Vorverstärker NF 125 ab Dez.1971

Preamplifier NF 125 from Dec. 1971



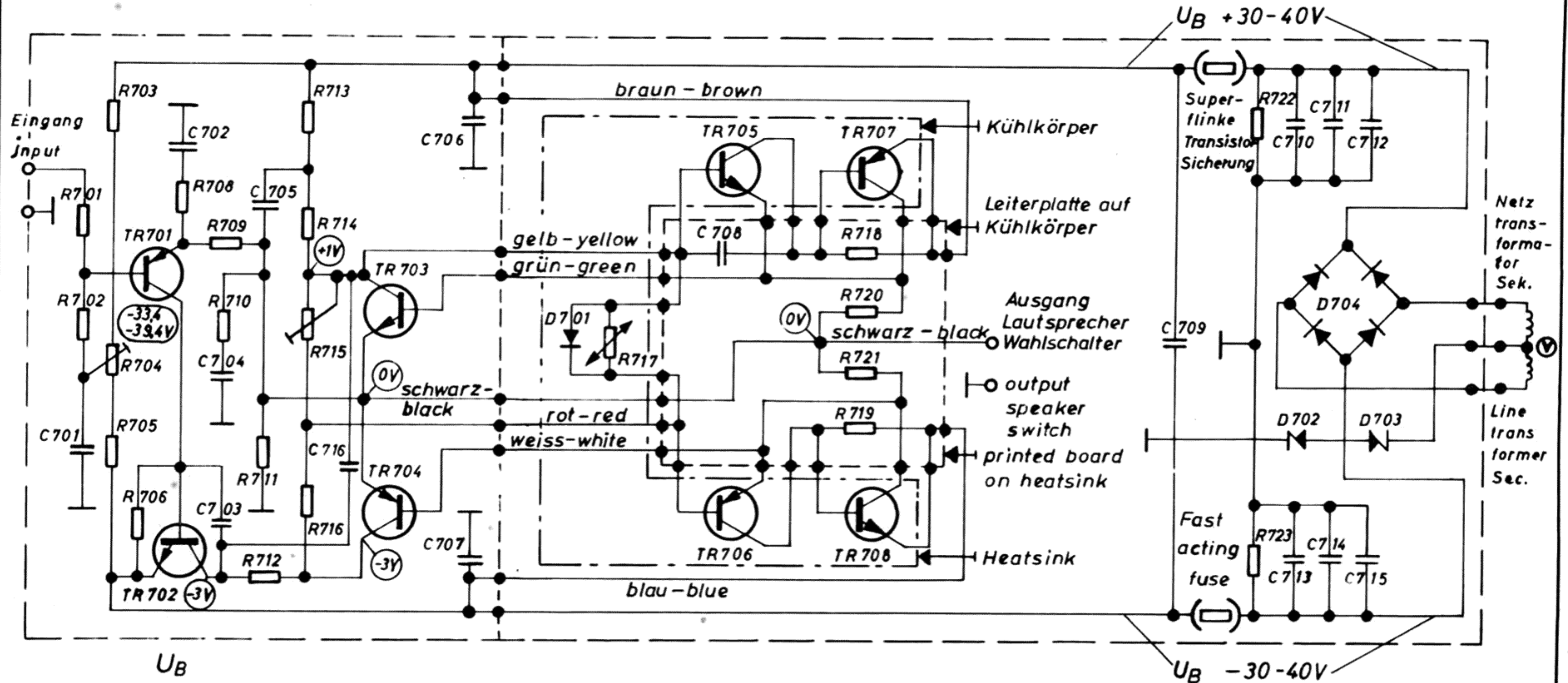
Klangreglerverstärker NF225 Dez. 71

Tone control amplifier NF225 Dec 71



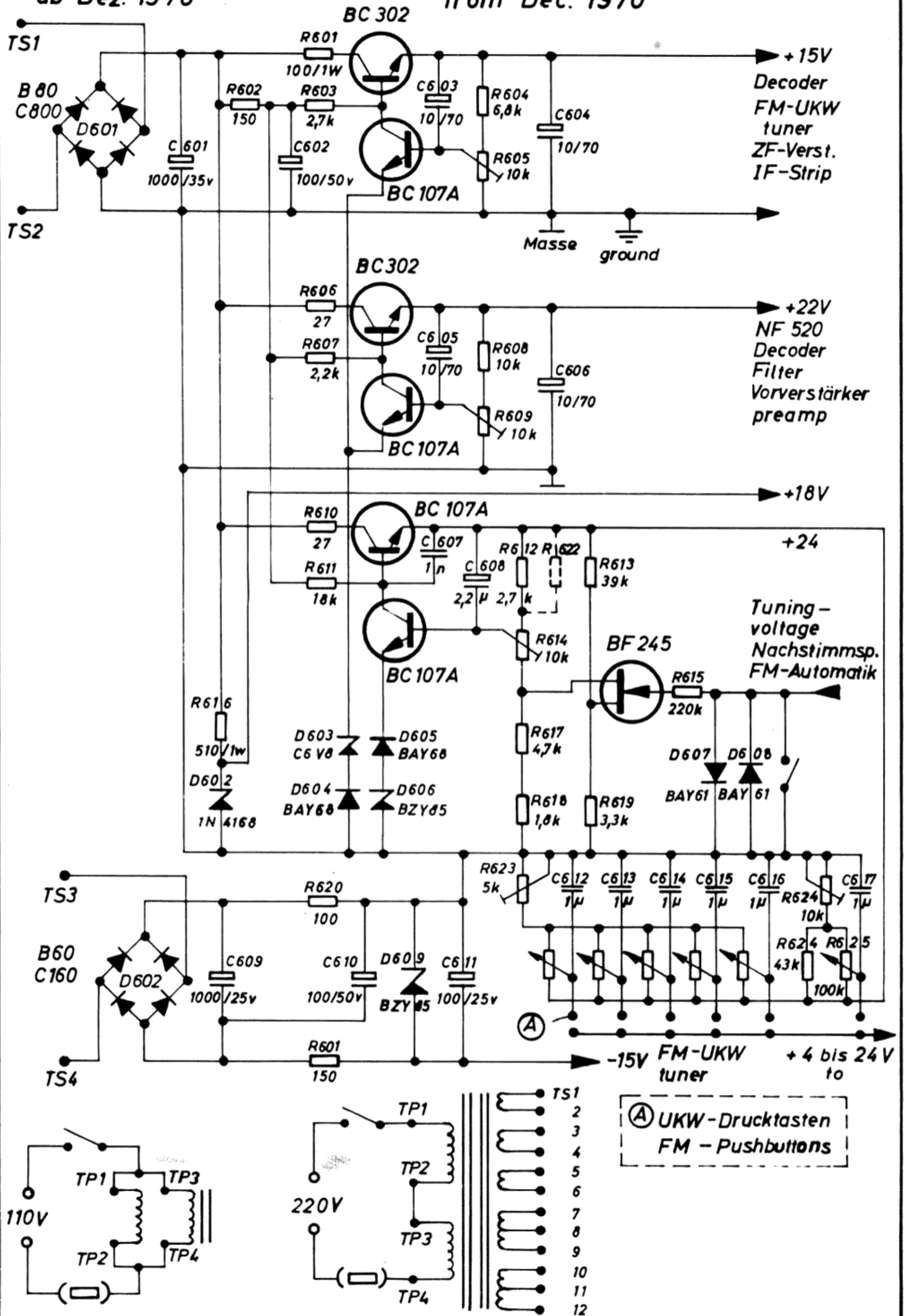
Komplementäre Endstufe - Modul NF 420/21
Schutzrechte beantragt

Complementary output stage-module NF 420/21
Patent pending

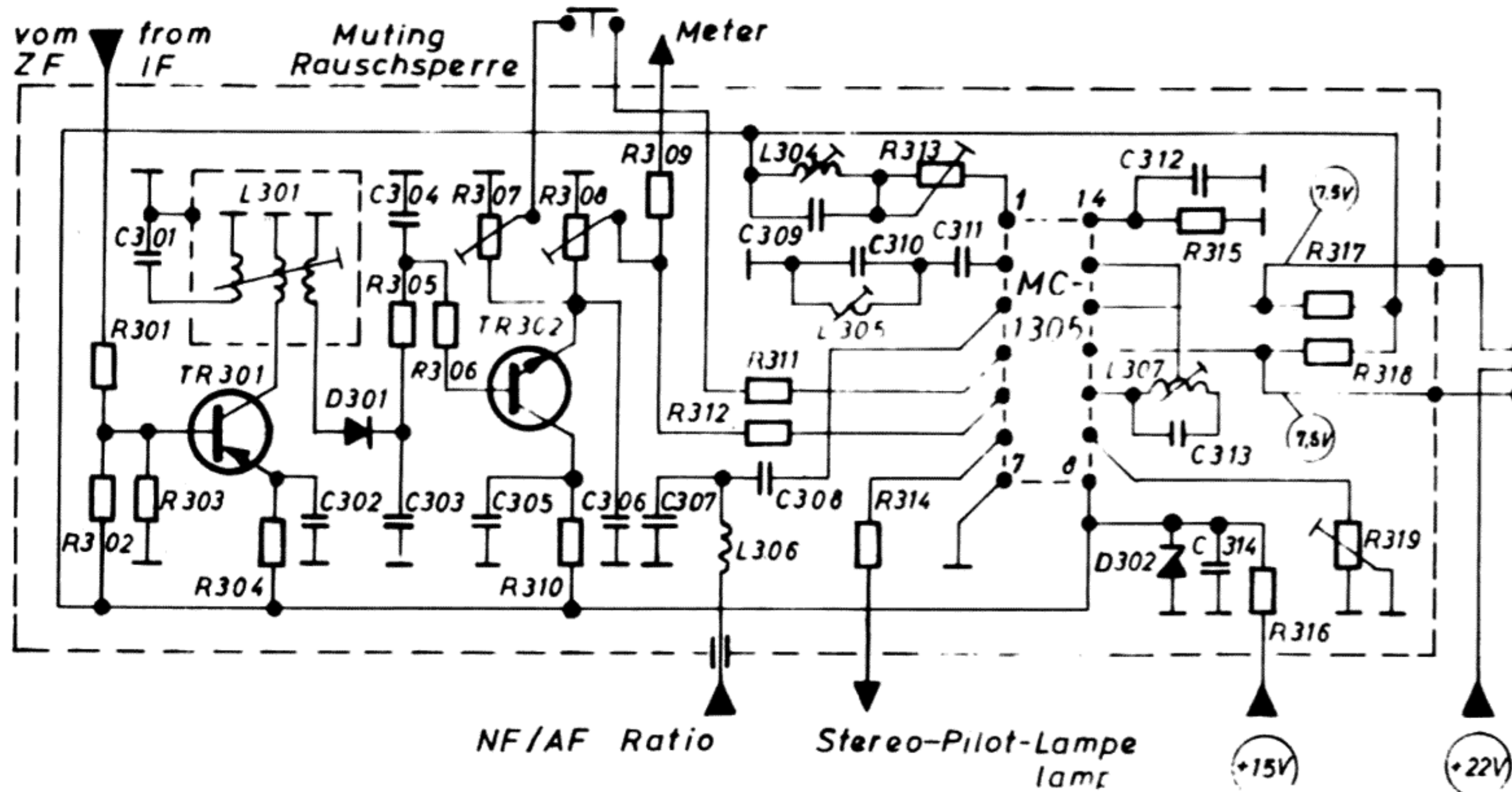


Netzplatine NZ 620
ab Dez. 1970

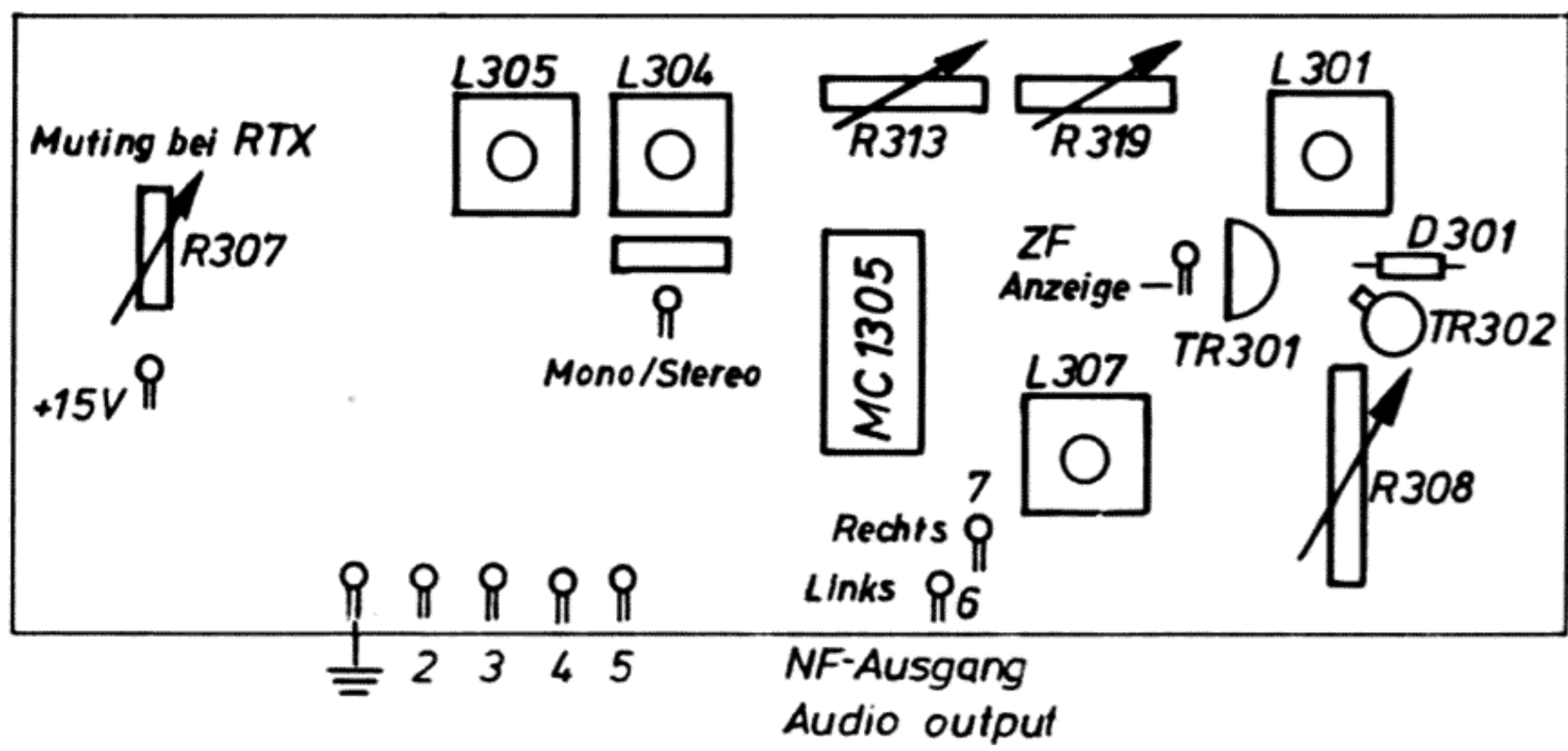
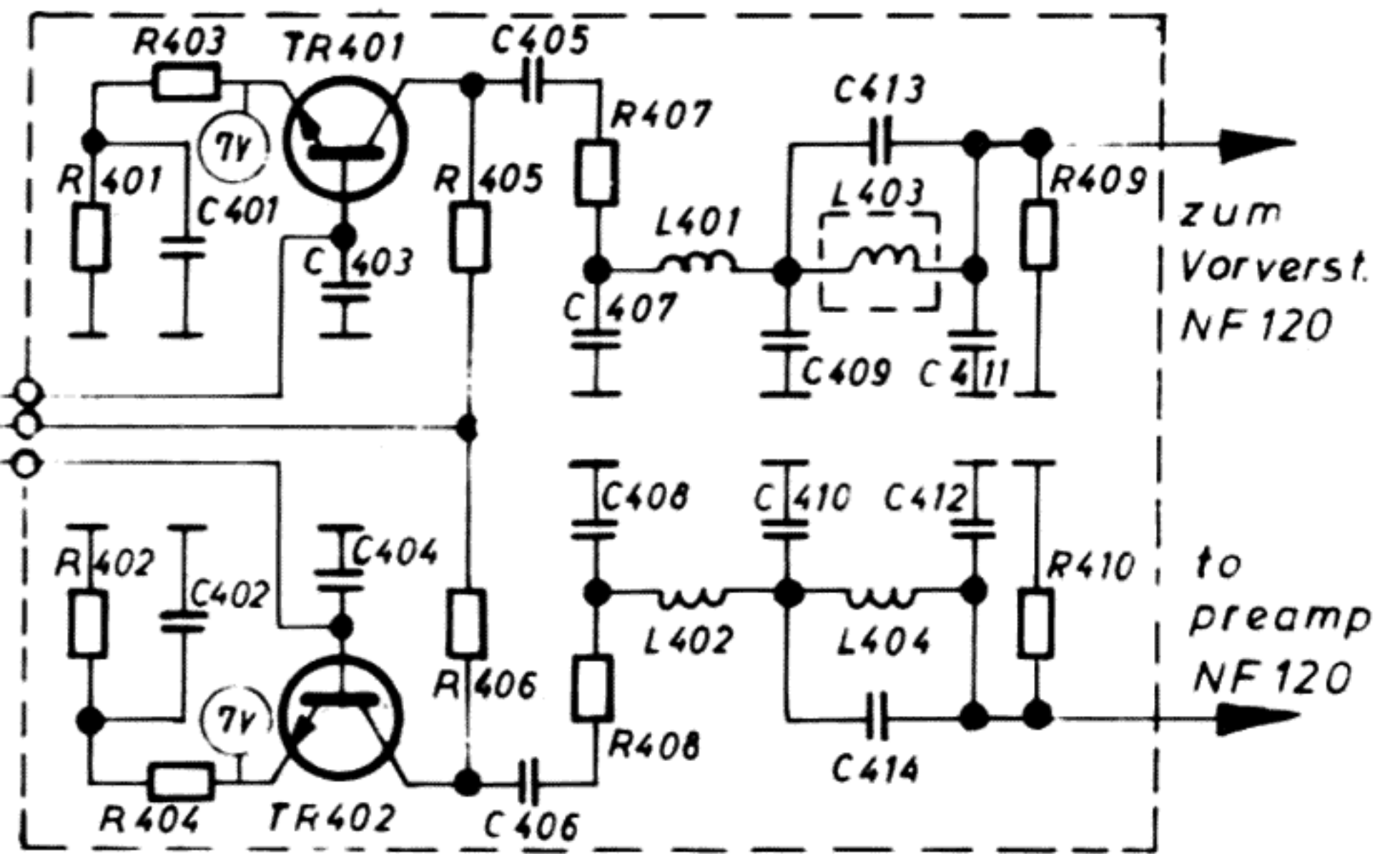
Voltage board NZ 620
from Dec. 1970



Decoder DC1-RTX Dez. 1970



NF 520 Filter Dec 1970



2. ZF-Verstärker
IF-Amplifier
3. Stereo-Pilot
Lampe-Light
4. Muting-Stillabst.
Nur bei RTX
only by RTX
5. Antennenanzeige
Antenna-meter
Nur bei RTX
only by RTX