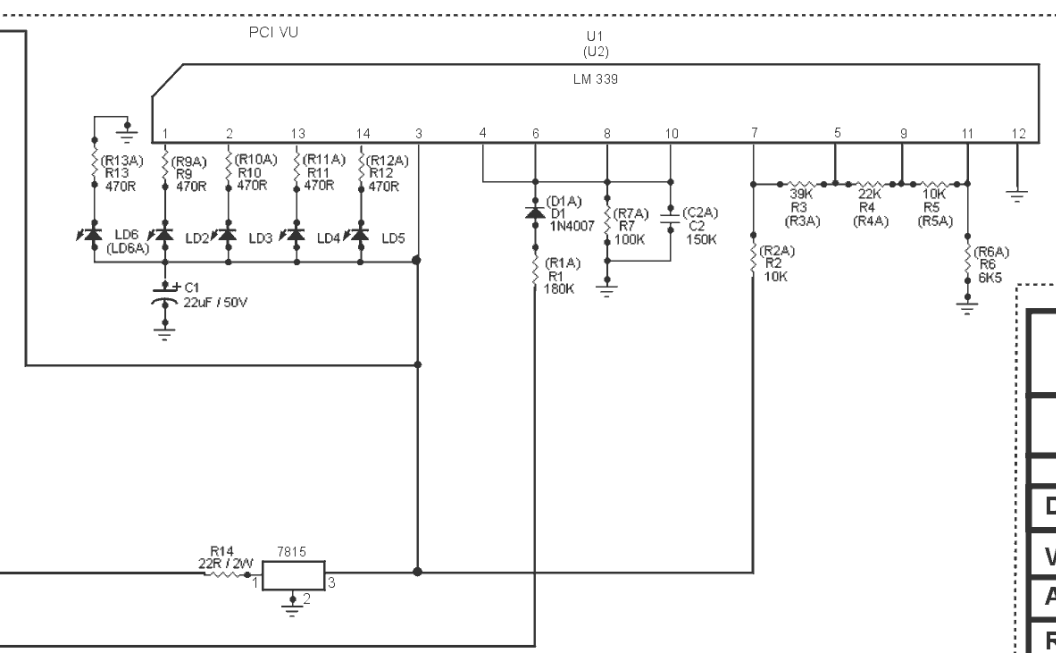
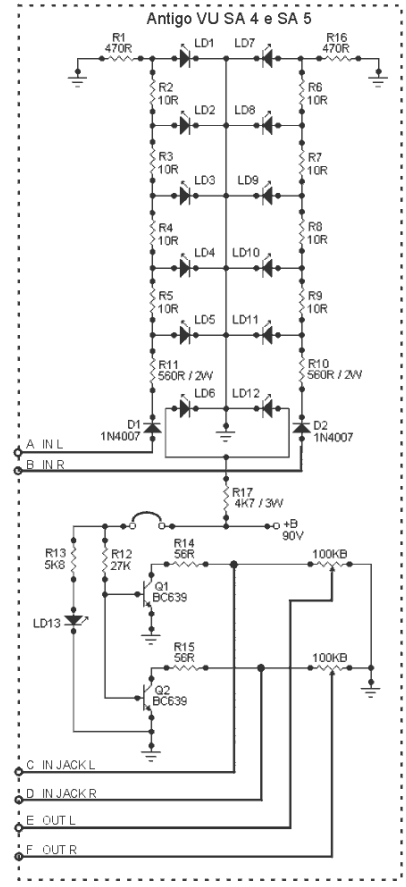
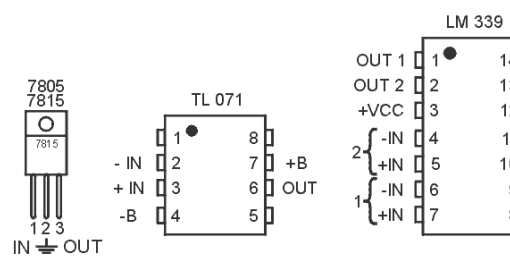


Obs: PCI VU
 SA 4 - R3 e R3A = 33K
 SA 5 - R3 e R3A = 39K

PCI Canal
 SA 4 - R31 = 390R
 SA 5 - R31 = 6K8 / 2W

Calibração com o Multímetro Digital
 no Tp1 e Tp2 ajustar:
 Para SA 4 = 2,5 mV
 Para SA 5 = 2,5 mV

Verificar numeração da PCI Canal
 com a folha anexa.



CYGNUS

Esquemático SA 4 e SA 5

Nome:	Data:	
Desenho: Ronaldo	28/06/2000	
Visto: Marco	28/06/2000	
Aprovado: Marco	28/06/2000	
Revisão:		

Projeto: Carlos / Marco/ Edio Folha: 1/1