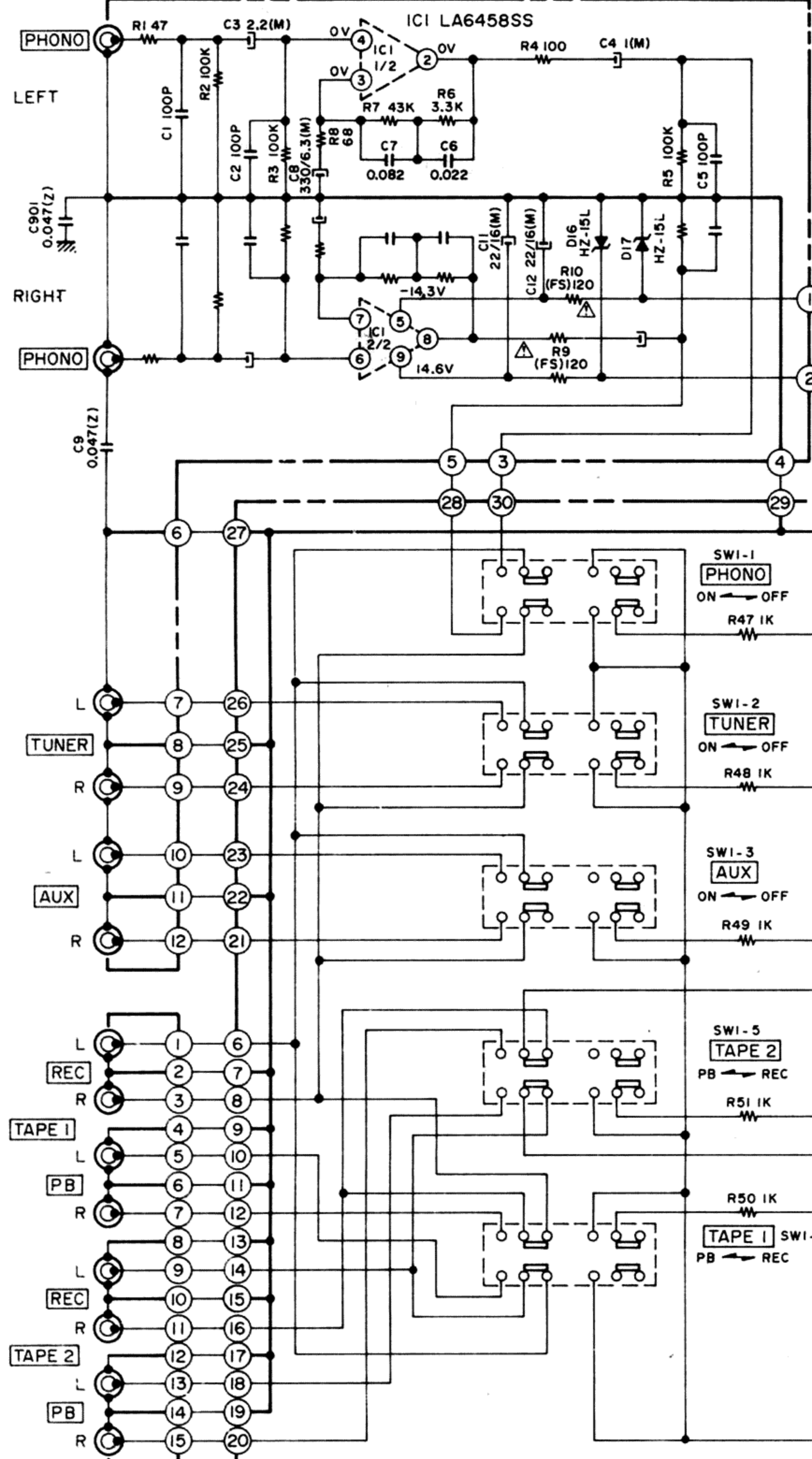
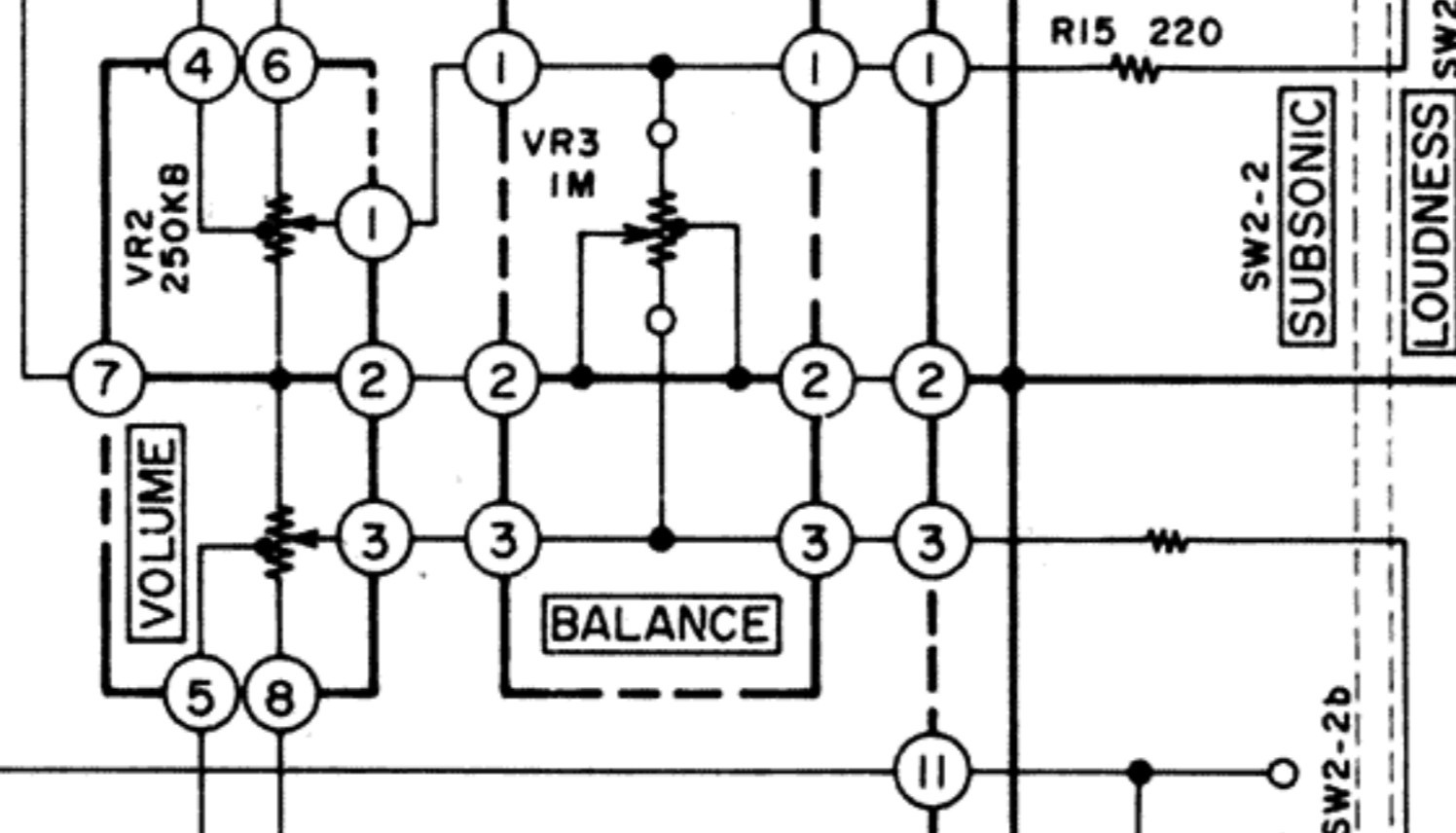


AM-U310

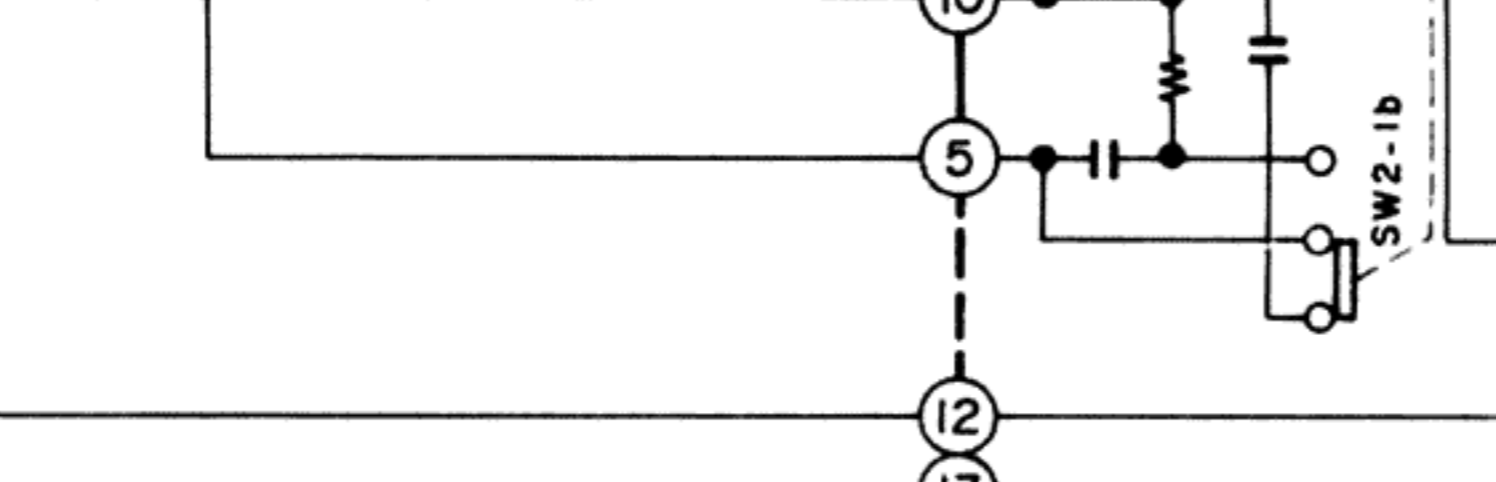
EQUALIZER PCB A2015A501B



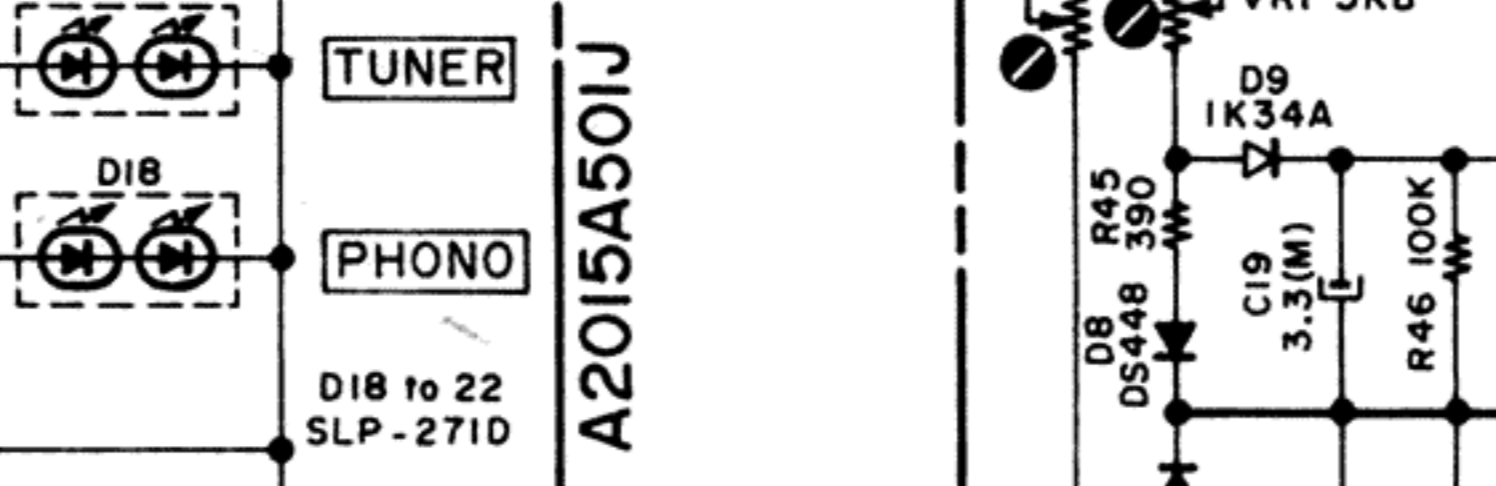
BALANCE PCB A2015A501F



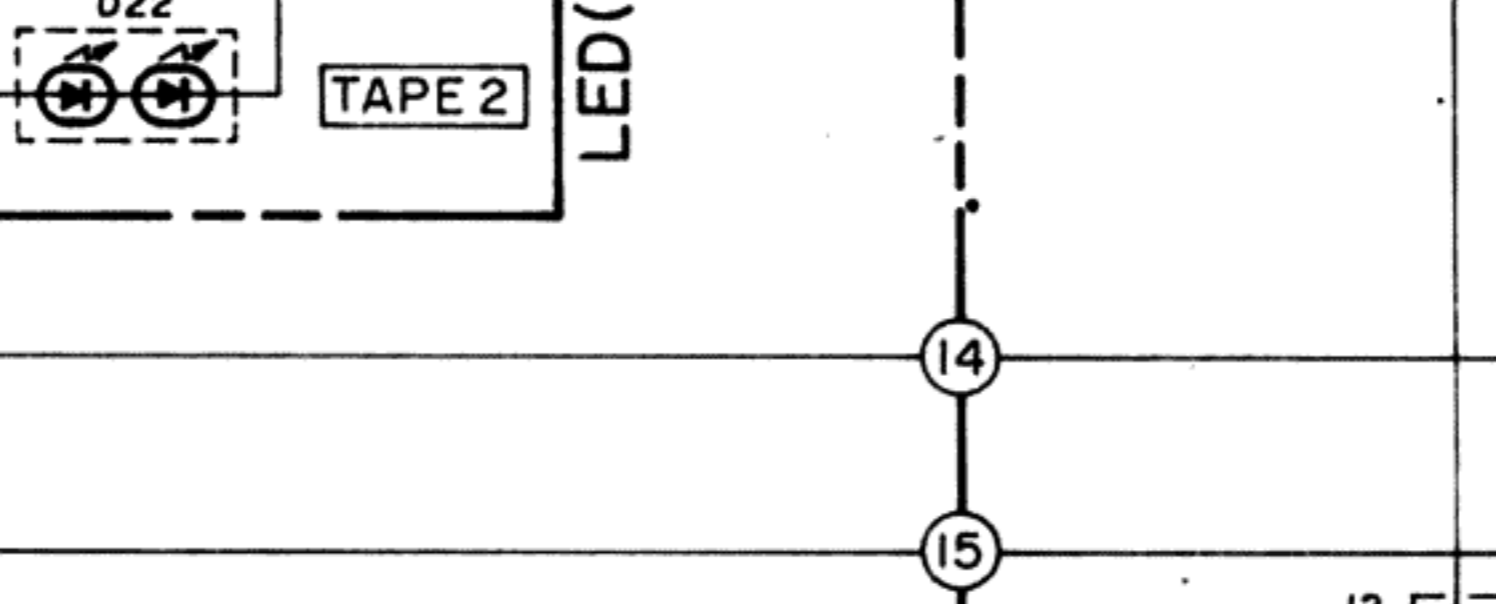
MAIN VOLUME PCB A2015A501E



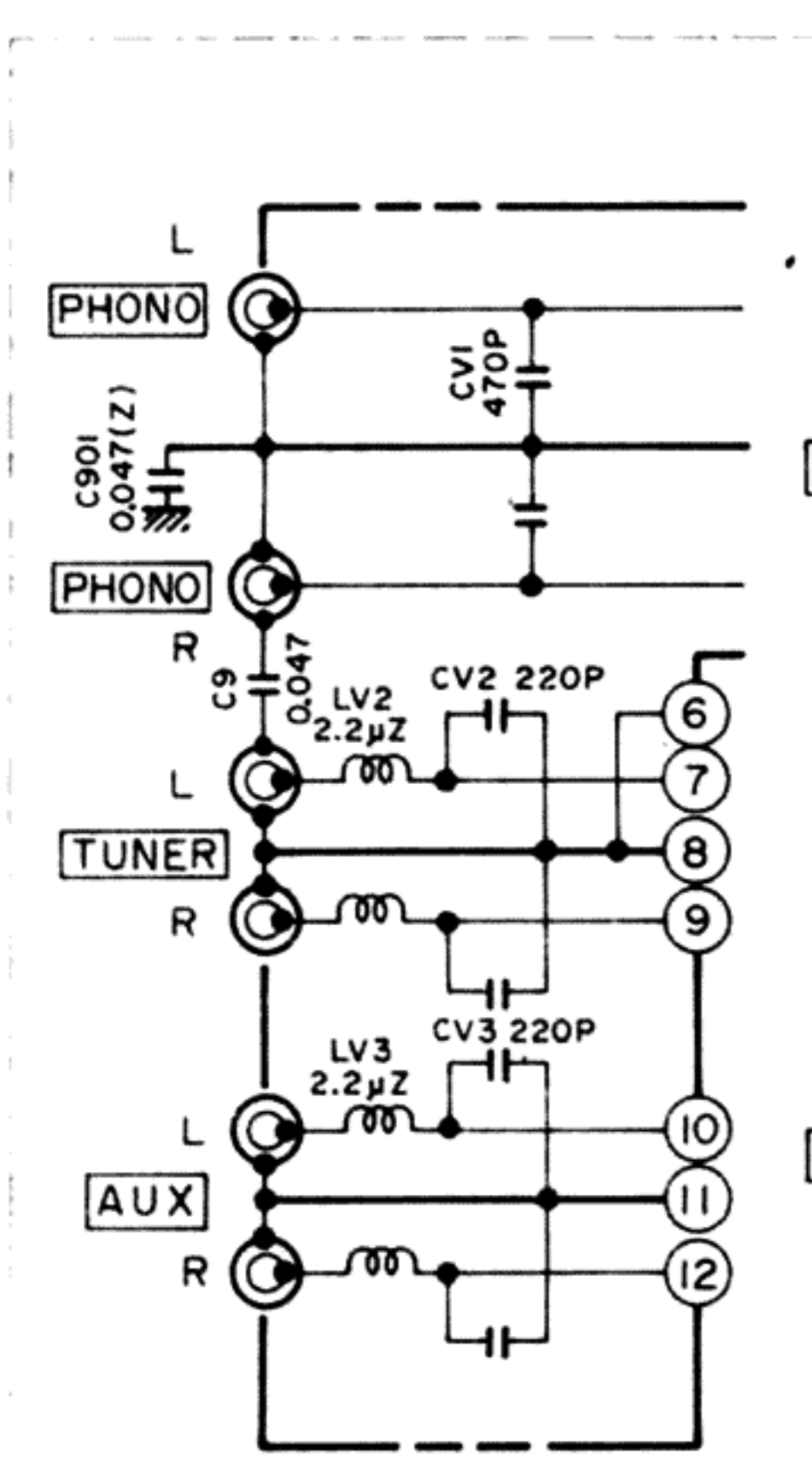
LED(A) PCB A2015A501J



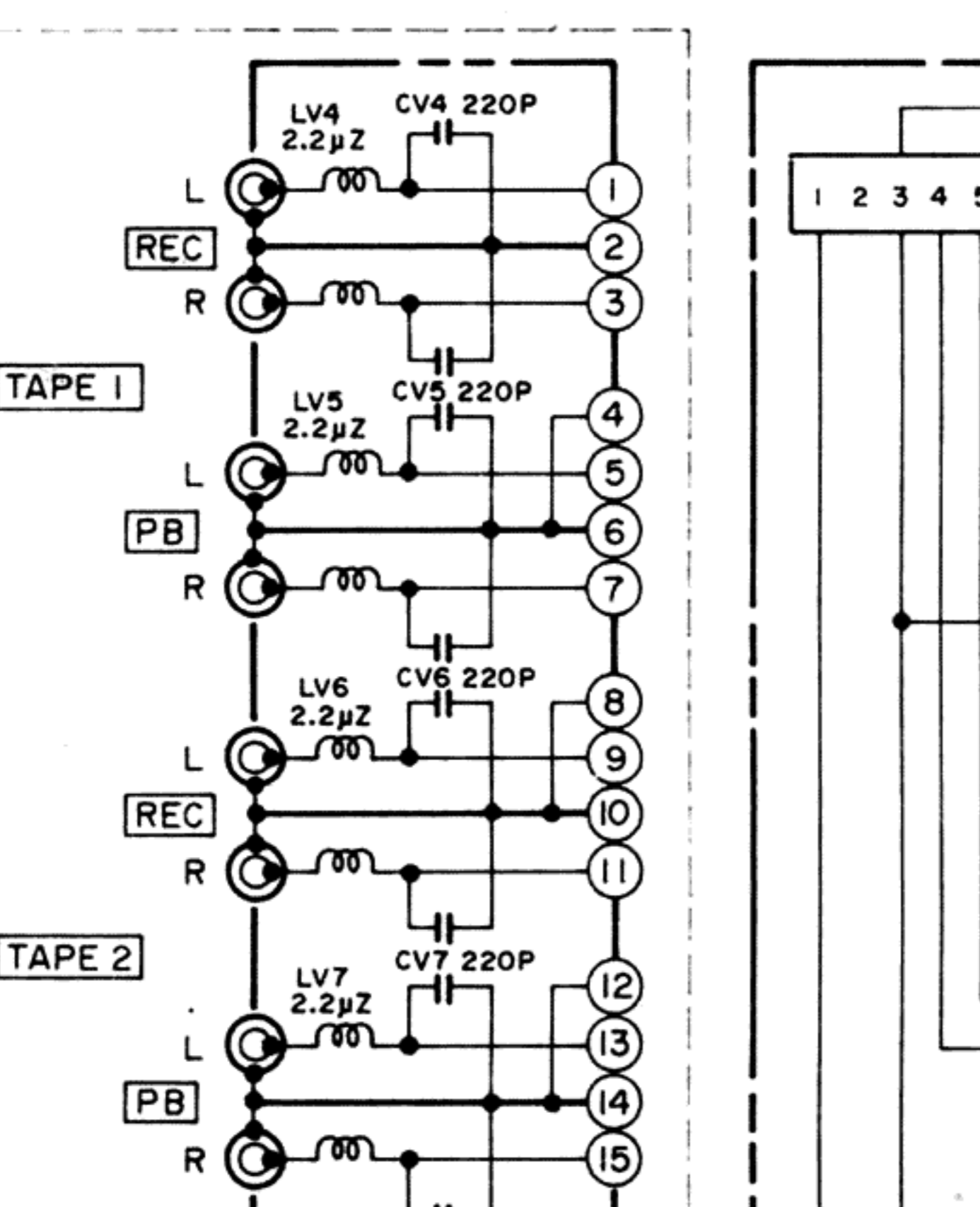
LED(B) PCB A2015A501K



PIN JACK PCB A2015A501D



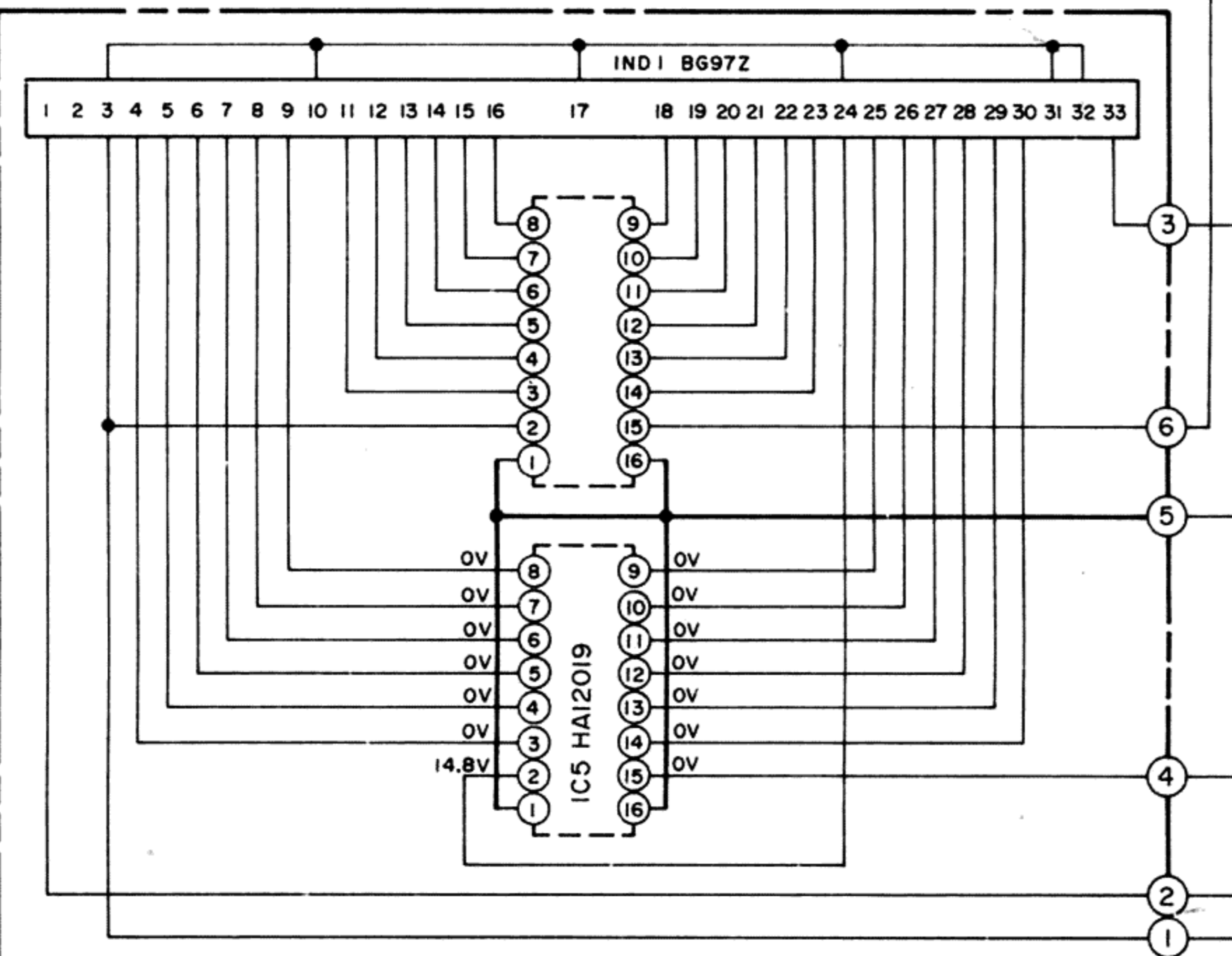
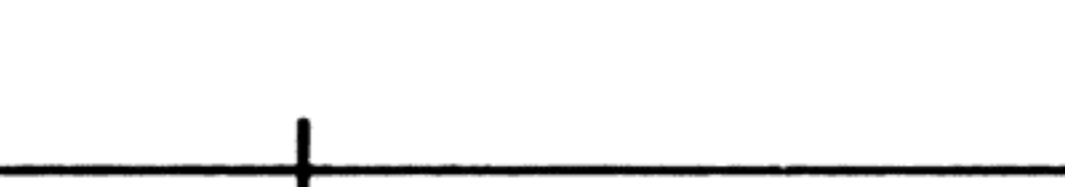
FUNCTION PCB A2015A501C



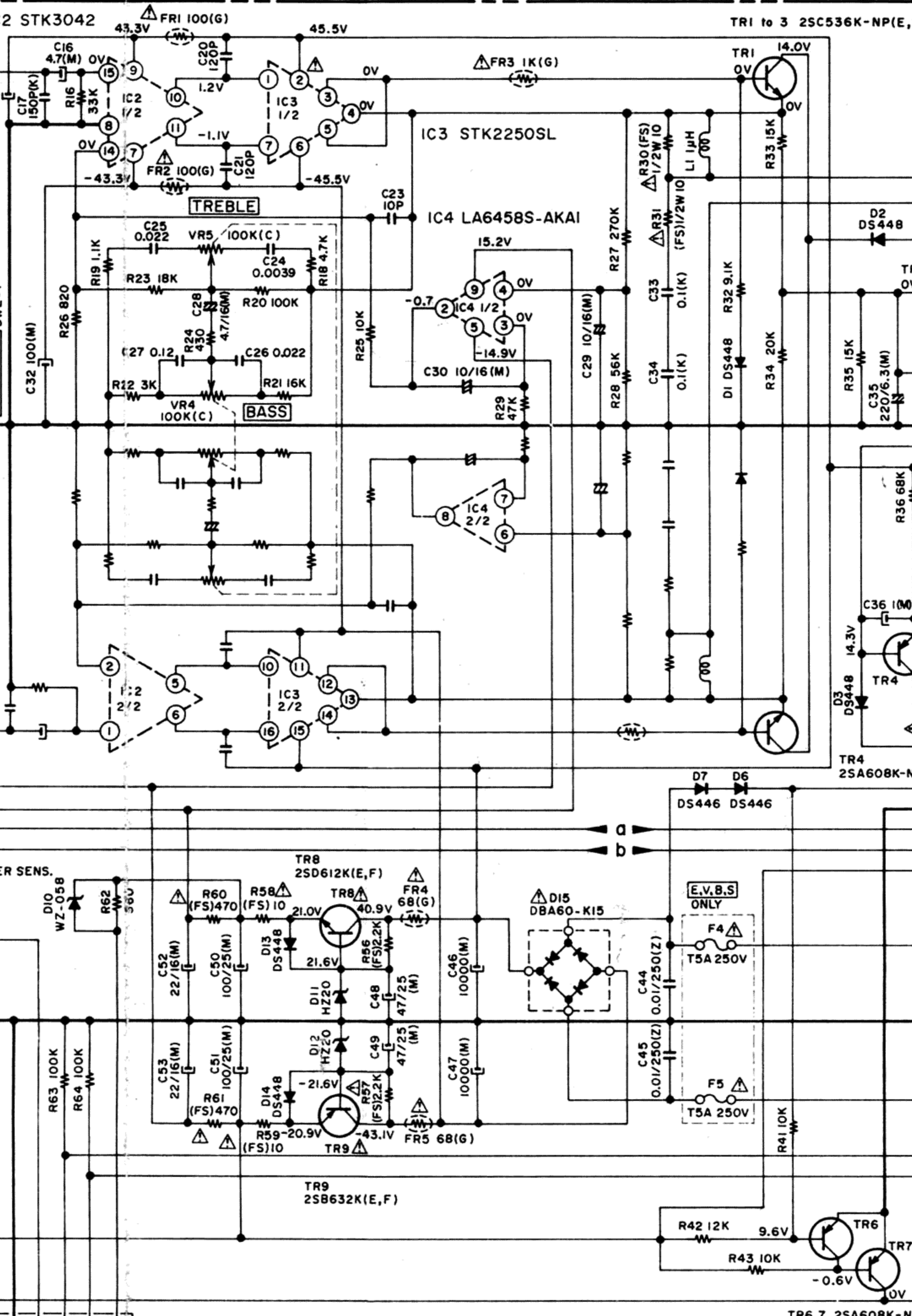
EQUALIZER PCB A2015A501B



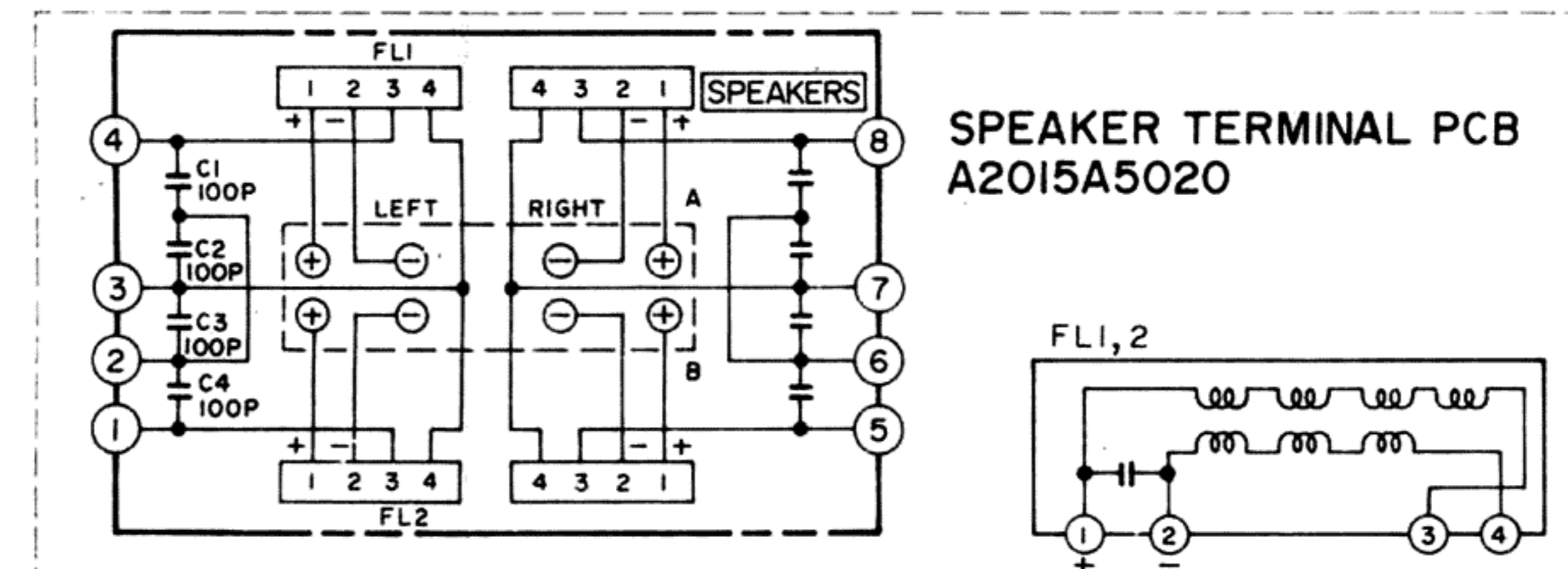
PIN JACK PCB A2015A501D



METER PCB A2013C5030



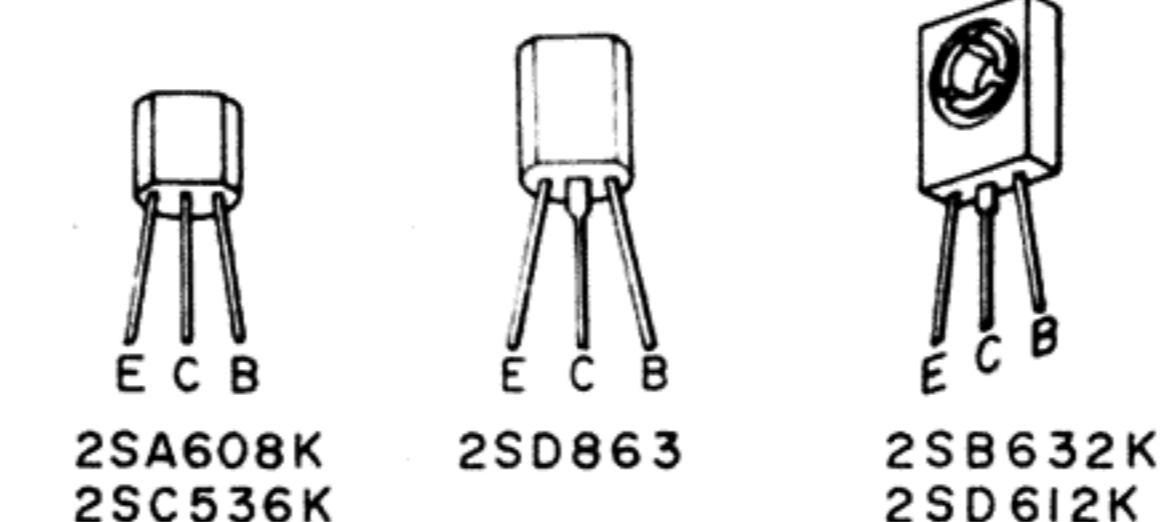
MAIN PCB A2015A501A



SPEAKER TERMINAL PCB A2015A5020

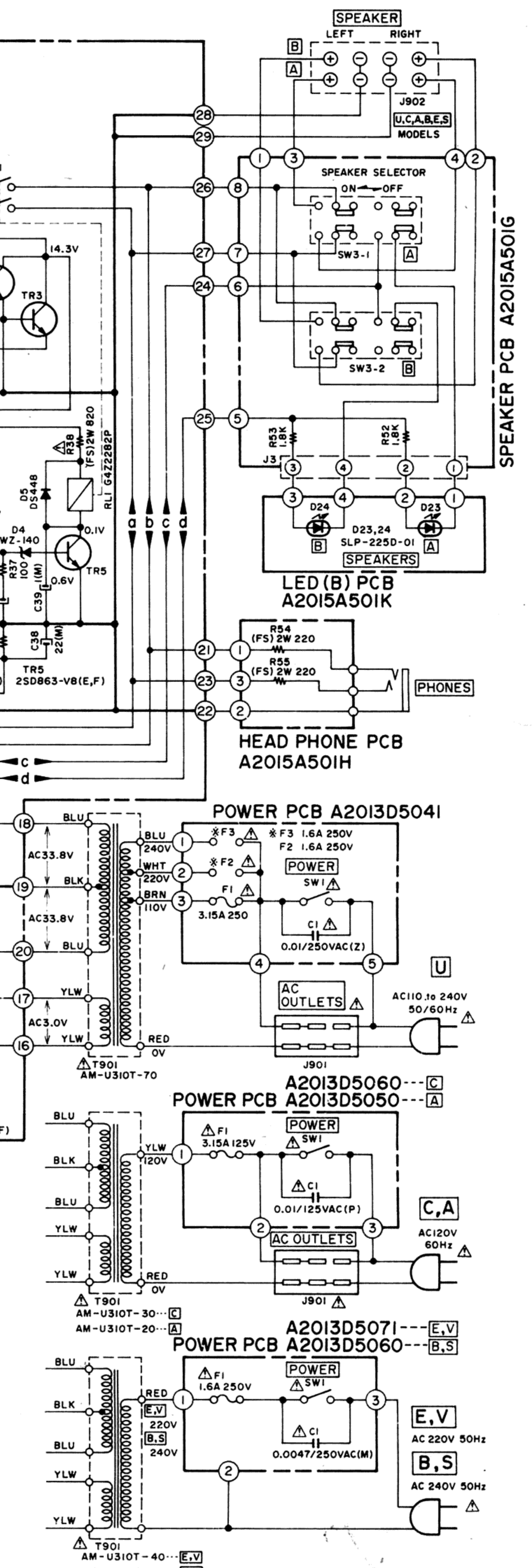
WARNING: Δ INDICATES SAFETY CRITICAL COMPONENTS. FOR CONTINUED SAFETY, REPLACE SAFETY CRITICAL COMPONENTS ONLY WITH MANUFACTURER'S RECOMMENDED PARTS.

AVERTISSEMENT: Δ IL INDIQUÉ LES COMPOSANTS CRITIQUES DE SÛRETÉ. POUR MAINTENIR LE DEGRÉ DE SECURITE DE L'APPAREIL, NE REMPLACER LES COMPOSANTS DONT LE FONCTIONNEMENT EST CRITIQUE POUR LA SECURITE QUE PAR DES PIECES RECOMMANDEES PAR LE FABRICANT.



NOTE: UNLESS OTHERWISE SPECIFIED, ALL RESISTORS IN OHMS (1/4W(J)), ALL CAPACITORS IN μF (50WV(J)).

IC2 - STK 3042
IC3 - STK 2250



AM-U310 SCHEMATIC DIAGRAM NO. 1640406A